

Gasómetro  
capacidad: 3,6 m<sup>3</sup> Gas M.

DIRECTOR GENERAL

Dr. Luis Bériz Pérez

EDITORES

M.Sc. Madelaine Vázquez Gálvez  
Ing. Jorge Santamarina Guerra

CONSEJO EDITORIAL

Dr. Luis Bériz Pérez  
M.Sc. Madelaine Vázquez Gálvez  
Ing. Otto Escalona Pérez  
Ing. Miguel González Royo  
Ing. Dolores Cepillo Méndez

DISEÑO Y COMPOSICIÓN

Alejandro F. Romero Ávila

WEB MASTER

Jesús Guillermo Gil Delgado  
Omar Dieppa

RELACIONES PÚBLICAS

Mabel Blanco de la Cruz

CONSEJO ASESOR

Dra. Elena Vígil Santos  
Dr. Conrado Moreno Figueredo  
Dr. José Guardado Chacón  
Dr. Deny Oliva Merecio  
Dra. Dania González Couret  
Lic. Bruno Henríquez Pérez  
Lic. Ricardo Bériz Valle  
M.Sc. Mario A. Arrastría Ávila

**Eco Solar**, no. 73 / 2020

Revista científica de las  
fuentes renovables de energía  
julio-septiembre, 2020  
ISSN-1028-6004  
RNPS-2220



**CETER**



DIRECCIÓN

Calle 20, No. 4113, e/ 18A y 47  
Playa, La Habana, Cuba  
TEL.: (53) 72040010; 72062061  
E-MAIL: madelaine@cubasolar.cu  
HTTP://www.cubasolar.cu



**CONTENIDO**

**LIDERAZGO DEL MOVIMIENTO DE USUARIOS DEL BIOGÁS Y OTRAS FUENTES RENOVABLES DE ENERGÍA EN EL CONTEXTO CUBANO DEL DESARROLLO LOCAL.....3**

José Antonio Guardado Chacón y Alois Arencibia Aruca

**IMPACTO DEL PROYECTO «MIEL EN LOS AÑOS» EN LA CULTURA ALIMENTARIA DEL ADULTO MAYOR EN ZAZA DEL MEDIO..... 9**

Norma González Lorenzo, Leidy Casimiro Rodríguez, María del Rosario Pimienta Gómez, Deisy Leonor Alba Hernández y María de la Nieves Pérez Camacho

**IMPACTO DE PROYECTOS EN BIODIVERSIDAD, AGROECOLOGÍA Y RESILIENCIA DEL HÁBITAT LOCAL.....16**

Alexander Báez Hernández, Carlos Alberto Hernández Medina y Magdalys Alibet Carrasco

**CONDUCTORA EL GATO. CARACTERIZACIÓN Y DIAGNÓSTICO.....24**

Yilliam Francisco López y Mario Ramos Joseph

**MONITORIZACIÓN DE UN PARQUE SOLAR FOTOVOLTAICO.....28**

Wendy Rodríguez Rivero, Roberto Luis Ballesteros Horta y Miguel López Leiva

**APROVECHAMIENTO DE LAS EMISIONES TERMO METALÚRGICAS RESIDUALES EN LA GENERACIÓN DE VAPOR Y AGUA CALIENTE EN LAS EMPRESAS METALÚRGICAS.....38**

Rigoberto Pastor Sánchez Figueredo, Roberto Pérez Rodríguez, Lisandra Pupo Salazar, Julio Borrero Neningen y Fausto Hernán Oviedo Fierro

editorial  
cubasolar

# LIDERAZGO DEL MOVIMIENTO DE USUARIOS DEL BIOGÁS Y OTRAS FUENTES RENOVABLES DE ENERGÍA EN EL CONTEXTO CUBANO DEL DESARROLLO LOCAL

Por **Dr. C. José Antonio Guardado Chacón\*** y **M. Sc. Alois Arencibia Aruca\*\***

\* Miembro de la Junta Directiva Nacional de la Sociedad Cubana para la Promoción de las Fuentes Renovables de Energía y el Respeto Ambiental (Cubasolar) y Coordinador Nacional del Movimiento de Usuarios del Biogás (MUB).

E-mail: [guardado@cubasolar.cu](mailto:guardado@cubasolar.cu)

\*\* Miembro de la Junta Directiva Nacional de Cubasolar.

E-mail: [arencibia@cubasolar.cu](mailto:arencibia@cubasolar.cu)

## Resumen

El Movimiento de Usuarios del Biogas y otras Fuentes Renovables de Energía es una red de conocimiento colaborativo y acción que transforma problemas medioambientales y económicos en oportunidades para el desarrollo humano sostenible en el entorno local. Basado en este principio, el Dr. Luis Bériz, uno de los especialistas más conocedores y defensores del uso eficiente de la energía, y de las fuentes renovables de energía en Cuba, catalogó al Movimiento de Usuarios del Biogás (MUB), como grupo integral gestor del desarrollo sostenible. Este calificativo obedece a que el MUB, buscando la independencia energética con respeto ambiental, agrupa en su seno al llamado usuario del biogás que, con su ingenio popular y el papel de la ciencia y la técnica, utiliza los residuales de origen orgánico contaminantes, los trata para que no contaminen, ni se deterioren las condiciones higiénicas del medio circundante. El usuario del biogás agrupado en su Movimiento, al dar a conocer sus experiencias es un educador y promotor de la cultura integral del biogás, lo cual puede ser considerado como un producto de la investigación científica. Estos temas, entre otros aspectos, son los que se abordan en el presente trabajo.

*Palabras clave:* Usuarios del biogás, Movimiento de Usuarios del Biogás (MUB), productor integral, independencia energética, respeto ambiental y desarrollo local.

---

## LEADERSHIP OF THE BIOGAS USERS MOVEMENT AND OTHER RENEWABLE ENERGY SOURCES IN THE CUBAN CONTEXT OF LOCAL DEVELOPMENT

### Abstract

Phase II of the Biomás-Cuba project (2013-2016) focused on the formulation and implementation of municipal strategies for integrated food and energy production (EMPIAE) in six Cuban territories, aimed at achieving food security, generating energy from the biomass, treating and taking advantage of polluting residuals, improving degraded soils and generating income, jobs, local capacities and socio-economic impacts in rural groups with less access to energy, as well as improving living conditions in rural areas. This contributes to improving the quality of life of the population through the implementation of national, sectoral and local policies and strategies for the integrated production of renewable energy and food, in harmony with the environment.

*Keywords:* Strategy, local development, integrated food and energy production.

---



## Introducción

El manejo consciente de la energía humana como mecanismo del progreso, infiere indudablemente en el desarrollo humano sostenible. Estos esfuerzos consensuados en función del bien común [Guardado y Peña, 2019], permiten aumentar la seguridad y salud individual de las personas. Esto a su vez repercute en la formación integral de capacidades propias para responder de forma más armónica a los retos del entorno [Arencibia, 2019]. En el caso que nos ocupa dichos esfuerzos del desarrollo humano, están dedicados al aprovechamiento de las Fuentes Renovables de Energía (FRE) con recursos locales, y a ello dedicaremos nuestro análisis. Todo esto, que es valorado en el trabajo, ha propiciado la producción de energía y alimentos en el contexto del desarrollo local con gran impacto social y económico en los usuarios, que mejoran sus condiciones de vidas.

Por estas razones, el Movimiento de Usuarios del Biogás es considerado como un actor que gana fuerza en el contexto cubano del desarrollo local, enfrascado en un permanente proceso de avances y retroceso multidimensional, utilizando los conocimientos y saberes relacionados con tecnologías apropiadas para lograr más eficiencia y menos impactos negativos en el medioambiente [Colectivo de autores, 2015].

## Desarrollo

El Movimiento de Usuarios del Biogás (MUB), ha propiciado documentos diversos para la construcción, implementación, montaje, explotación y mantenimiento de biodigestores de diferentes tipos [Guardado, 2006, 2007, 2015, 2019]. Ello favorece la generalización de la tecnología del biogás a nivel local y familiar, donde se logra una participación directa de campesinos, estudiantes y pueblo en general, aun en los momentos difíciles de la pandemia. Un ejemplo de ello es el montaje con asesoramiento virtual, a través de comunicación telefónica (fija y del móvil; apoyado también por la red social Whats App), de un biodigestor de cúpula fija en el Reparto Agramontes en Manzanillo, Granma, Cuba. Este biodigestor de 3 m<sup>3</sup> se construye para una vivienda familiar de dos personas y será alimentado con excretas de cerdos, con uso total de sus efluentes. Su ejecución, obedece al llamado del país de aprovechar los espacios disponibles para producir alimentos y ahorrar energía sin afectaciones al medio circundante. La ejecución de esta obra, bajo la difícil situación provocada por la Covid-19, se llevó a cabo por la primera mujer albañil en el contexto del MUB del 20 de marzo al 6 de junio de 2020, con veinte días de afectación de esta contingencia sanitaria (ver figura 1). Acciones como esta promueven una cultura integral sobre el saber de esta tecnología. Ahora mismo, en el ejemplo que describimos, participan además de los usuarios, otros miembros de la familia que son jóvenes y no serán beneficiados directamente. Evidentemente los usuarios, mejorarán sus condiciones de vida, al producir una gran parte de la energía y alimentación que necesitan. Todo ello, con repercusión en el contexto local, propiciará al país mayor independencia energética, pues como se sabe, un gran problema puede tener una gran solución o una gran cantidad de pequeñas soluciones. O ambas a la vez que se complementen. Al respecto, de gran repercusión fue lo expresado por Bériz [2014] en IX Encuentro Nacional de Usuarios del Biogás, Santiago de Cuba, 2-4 mayo 2019.

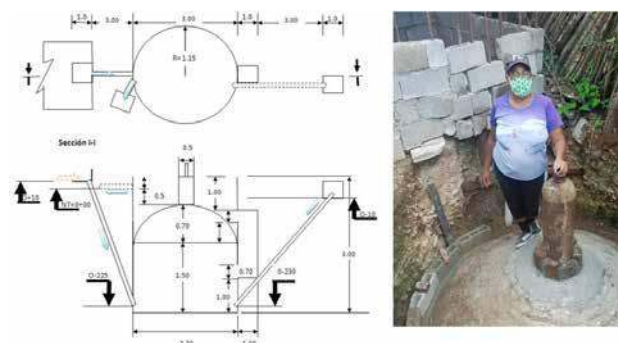


Fig. 1. Diseño e imagen del biodigestor casero en fase de construcción, a manos de su usuaria Marelis Galindo González en tiempos de la contingencia sanitaria. Ella es la primera mujer albañil en el contexto del MUB.

En Cuba, la producción de alimentos es una necesidad de primer orden y una prioridad del estado cubano. Para ello se han venido desarrollando múltiples programas, entre los que se encuentra la producción porcina. En el ámbito de la producción de carne este programa es el que más ha avanzado en todo el país, utilizando diversos modelos productivos estatales y no estatales, con gran incidencia en el incremento y dispersión de la contaminación ambiental del agua, la tierra y el aire por la descomposición de los residuos orgánicos propios de esta actividad. Precisamente las diversas acciones del MUB, han contribuido a la generalización de sistemas de tratamiento a ciclo cerrado (STCC) para atenuar los daños ambientales en el agua, la tierra y la atmósfera a nivel local, que pudieran provocar los citados residuos.

Dentro de las acciones del MUB, que han quedado evidenciadas en tiempos de la Covid-19, está el acompañamiento a sus usuarios que han logrado continuar produciendo, para lo cual han tenido que mantener funcionando sus diferentes plantas de biogás (figura 2).

Como todo proceso multidimensional, la implementación de las tecnologías apropiadas en el contexto del Movimiento, se ha venido analizando a partir de las lecciones aprendidas en el transcurso de los últimos cinco años (mayo 2014–mayo 2020). En este nuevo escenario en el que se ha consolidado el uso energético del biogás y su amplio campo de aplicaciones como alternativa para enfrentar la escasez de combustibles, no han faltado nuevos errores y las nuevas lecciones necesarias para iniciar una nueva etapa prevista para 2021. Para una mejor comprensión de estos aspectos en el actual escenario, concentramos los mismos en tres grandes grupos:

1. Los aspectos presentes relacionados con los repetidos errores (aunque en menor escala), tales como:

- Operación con limitados conocimientos.
- Diseños sin la debida integración a un sistema de tratamiento.
- Infracción de requisitos constructivos.
- Violación de normas tecnológicas.
- Ignorancia en la incidencia del mezclado de la materia prima.
- Excesiva confianza en la tecnología.
- Inexperiencia en el uso de equipos para emplear el biogás.
- Gran cantidad de biodigestores construidos sin el adecuado acompañamiento.

- Implementación de una gama diversa de biodigestores, sin la debida adecuación a la situación del usuario y sus posibilidades.



Fig. 2. Usuarios del MUB exhibiendo sus diferentes diseños de biodigestores que mantienen activo su funcionamiento.

2. Los aspectos socio-políticos en el periodo (2017-2020), entre ellos:

- Aprobación en Gaceta Oficial de la República de Cuba de la norma NC – 27(2017), que establece, entre otros, los parámetros y requisitos de vertimientos de las aguas residuales a los diferentes cuerpos de agua.
- Aprobación en Gaceta Oficial de la ley de leyes, Constitución de la República de Cuba (2018), que entre sus artículos dispone los fundamentos políticos y principios fundamentales para los deberes y derechos de todos los actores de la sociedad y la economía en cuanto al comportamiento relacionado con los temas que nos ocupan.
- Aprobación en Gaceta Oficial de la República de Cuba de la Ley del Agua (2018), que establece las obligaciones pertinentes.
- Aprobación en Gaceta Oficial de la República de Cuba–del Decreto Ley 345 (2019), que reconoce la estrecha vinculación de las FRE con el desarrollo económico y social sostenible, además de incrementar e incentivar el uso de las fuentes renovables de energía en la matriz energética.
- Presencia de la pandemia Covid-19 (2020), que ha puesto de manifiesto la potencialidad del recurso humano e intelectual cubano, si se trabaja de manera cooperada, es decir, la herramienta más eficaz para solucionar un gran problema, en el contexto del desa-

rollo local, es la colaboración e implicación de todos aquellos que pueden aportar, integrando a la industria y los principales actores de la economía.

3. Los aspectos relacionados con la necesaria cultura–integral de los miembros del MUB, para la aplicación de los conocimientos y saberes con base científico–popular en el periodo 2021–2030.

- Lograr la certificación y reconocimiento de sus miembros en el contexto del desarrollo local.
- Aprender la realización de los balances energéticos, considerando el agua, la energía y la producción de alimentos, a partir de los residuos de origen orgánico.
- Basado en el criterio anterior es necesario implementar los sistemas integrales a ciclo cerrado, tomando en consideración, además, las cadenas que generan los productos finales de la tecnología del biogás, respetando el medioambiente.
- Pensar y aportar soluciones encaminadas a los problemas relacionados con temas diversos vinculados al agua, la energía, la producción y el medioambiente. Ellos son transversales al desarrollo y conllevan a un progreso energético sostenible basado en la independencia energética y el uso eficiente de los recursos potenciales propios de cada lugar. Todo ello, aspectos contemplados en la misión del Movimiento de Usuarios del Biogás y otras Fuentes Renovables de Energía (MUBFRE), que ahora y en lo adelante, además del biogás, promueve el uso energético de la energía solar, tanto en forma activa como pasiva, la producción sostenible de alimentos y todo aquello que signifique el uso de las FRE con la participación y control científico–popular.
- Desarrollar los nuevos emprendimientos con el accionar de todos los actores e inclusión social, siempre considerando los principios de la energía indicados en el Anexo 1.

En el último aspecto de este apartado y considerando la importancia que tiene el sistema social en la transición energética de un país [Guardado, 2020], en el anexo 1 se aborda el tema desde diferentes sistemas sociales para Cuba y Latinoamérica. En el caso de Cuba (a la izquierda) se explica la caracterización de la matriz energética cubana por el Dr. C. Luis Bérriz, y a la derecha se describen las consideraciones para Latinoamérica. Dichos aspectos fueron discutidos y aprobados en el primer encuentro continental del Movimiento Anti-represa (MAR), con representaciones de movimientos y organizaciones de izquierda de los países: Brasil, Panamá, Canadá, Colombia, Estados Unidos, África, Guatemala, Canadá, El Salvador, Perú, México, Uruguay, Argentina, Paraguay, Puerto Rico, Honduras, Haití, Chile y Bolivia [Bérriz, 2019; MAR, 2019].

Los aspectos abordados en el tercer grupo requieren de nuevos aprendizajes y le imprimen un valor intrínseco a la tecnología del biogás, que ha acrecentado en estos momentos el interés de muchos productores, técnicos, investigadores y empresarios que buscan apoyo económico y político, para abordar estos temas.





que los conocimientos, la mano de obra y los materiales del propio territorio continúan siendo la base de las redes locales de usuarios con liderazgo en el personal formado por el Movimiento.

El MUB sigue siendo en estos momentos el principal protagonista de los sistemas de tratamiento con biodigestores a pequeña escala en todo el país. De los más de 5000 biodigestores construidos, la mayoría ha sido por esfuerzos propios, con acciones y participación de sus miembros, a pesar de no estar registrados en las estadísticas por la Organización Nacional de Estadísticas Industrial (ONEI) ni por Planificación Física. Ello es debido fundamentalmente, a que no está reconocido como un actor dentro de lo legislado para el proceso inversionista, recientemente actualizado en el Decreto 327 del 2015, «Reglamento del Proceso Inversionista». En este se plantea que las inversiones, ya sean grandes construcciones o los pequeños biodigestores, deben ser proyectadas y ejecutadas por las entidades reconocidas al efecto. En tal sentido se reconocen fundamentalmente empresas de proyecto, cuyas tarifas son muy elevadas para la mayoría de los productores privados, personas naturales y, en ocasiones para personas jurídicas. Este proceso engorroso para la realización del proyecto, los avales y otros documentos necesarios dentro de los requisitos para que Planificación Física reconozca la obra, constituyen un freno sobre todo para las familias: hombres y mujeres de nuestros campos fundamentalmente. Por esta razón, entre otras, el MUB ha estado acompañando a sus usuarios en la elaboración de dichos documentos para obtener la licencia de construcción y con ello acceder a la tecnología del biogás, incluso, mediante créditos bancarios. Esta situación facilita el acceso a un convenio porcino por parte de los productores, que requieren entre otros documentos, de la aprobación provincial del Ministerio de Ciencia y Tecnología del Medio Ambiente (Citma). Este Ministerio, para otorgar la licencia ambiental obliga al productor a disponer de una planta de tratamiento primario y cada vez más se está exigiendo que sean sistemas de tratamiento más rigurosos que incluyen el biodigestor y el uso de sus efluentes a ciclo cerrado, para que no se produzcan contaminaciones de ningún tipo. El Citma no cuestiona el origen del diseño ni la construcción, sino que la obra funcione bien, lo que ha legitimado este espacio para el MUB.

La experticia y el liderazgo del MUB han sido reconocidos por los dirigentes municipales y provinciales, que apoyan su accionar y lo incluyen dentro de las Estrategias de Desarrollo Local. Este accionar del MUB, para la implementación de la tecnología del biogás se ha expandido por todo el territorio nacional para dar respuesta a los problemas ambientales que se generan de la producción porcina en cada municipio, destacándose entre ellos: Il Frente, Bartolomé Masó, Florencia, Cabaiguán, Placetas, Los Palacios y Ovas.

Este reconocimiento ha permitido que importantes proyectos de colaboración internacional liderados por relevantes centros de investigación del país, se apoyen en equipos del MUB, avalados por los gobiernos, para coordinar y ejecutar sus objetivos y actividades en provincias

y municipios. Este actuar se integra al desarrollo de experimentos, introducción de tecnologías y mejoras de las existentes. De esta manera se aprovecha el conocimiento técnico de estos equipos, sus relaciones con el territorio y las relaciones de confianza que han desarrollado los miembros del MUB con otros actores locales, productores, decisores, etc. En este caso hay que destacar el papel decisivo del Movimiento en la obtención de resultados claves en los proyectos: Prodel, coordinado por el Centro de Desarrollo local y Comunitario del Ministerio de Ciencia Tecnología y Medioambiente (Citma), Basal, coordinado por el Instituto de Geografía Tropical del Citma, y Biomás Cuba, coordinado por la Estación Experimental de Pastos y Forrajes, Indio Hatuey, del Ministerio de Educación Superior.

Las mencionadas experiencias y un conjunto de diagnósticos desarrollados por el MUB en 2017 permitieron comprender que ya se requería un nuevo salto en la organización. Se había construido un conjunto de plantas por todo el país (más de 4000), con lo que se generaban nuevos problemas al no aprovecharse todos los productos finales del proceso: biogás, biol y bioabono.

Una parte de los debates se centró en analizar si esta solución de tratamiento era viable y ambientalmente sostenible, a lo que se respondió con el inmenso catálogo de necesidades que prevalecen en el país, necesidad de combustible, abono, alimento animal, aguas desinfectadas, etc., todos con un alto valor en el mercado internacional y con posibilidades reales de solucionarlo, al menos en parte, con el uso de los sistemas de tratamiento anaeróbicos.

La solución a esta nueva problemática se ve en la elevación de la calidad tecnológica de las instalaciones, transformar la concepción de la finca y entrar definitivamente en el mundo de la agroecología, las producciones limpias y los sistemas a ciclo cerrado para además de aprovechar el biogás, potenciar la producción de alimentos y el uso racional del agua. Para ello se requería preparar mejor a los constructores y usuarios de estos sistemas, para que diseñen y construyan instalaciones más eficientes, se puedan gestionar adecuadamente el proceso de tratamiento y hacer un manejo adecuado de los subproductos para reducir al máximo su impacto ambiental y generar nuevos valores para el proceso económico productivo.

Es por ello que se está trabajando en la organización y certificación de sus activistas, así como en la preparación de los usuarios. El diseño y desarrollo de polígonos demostrativos en fincas con vocación agroecológicas, que dispongan de sistemas de tratamiento muy eficientes y esquemas de máximo aprovechamiento de los subproductos del biodigestor, es esencial en la etapa hasta 2021. El objetivo es disponer, en 2021, de un modelo de finca que contribuya al desarrollo sostenible con la producción de alimentos más sanos, y que a su vez, tribute al saneamiento ambiental.

En los momentos en que se elabora este artículo, se confecciona el mapeo sobre el recorrido del MUB por municipio. Ello pudiera contribuir y enriquecer el atlas de bioenergía existente.

## Conclusiones

Primero: El caudal de datos e informaciones existentes, el trabajo integrado con la acción participativa de todos los actores que se vinculan con los temas (agua, energía y producción de alimentos), así como las experiencias y lecciones aprendidas por el MUB, permitirían a decisores, investigadores y al MUBFRE en particular, a tener un panorama más realista sobre el «Qué hacer» en cada territorio de Cuba para alcanzar el desarrollo local sostenible.

Segundo: En la mayoría de los municipios en donde el MUB, está considerado como un actor del desarrollo local, y existe una cantidad apreciable de biodigestores, será más fácil vincular los resultados y beneficiarios del territorio con el autoabastecimiento energético y productivo con FRE, del municipio en cuestión. Además, no se puede deslindar del factor energético la dimensión social, siendo el propio MUB un fenómeno sociocultural.

Tercero: Las lecciones aprendidas en el MUB relacionadas con el conocimiento, capacidad de organización en redes humanas, preparación técnica, participación con otros sujetos colectivos, etc. permiten a los gobiernos utilizar al MUB como un interlocutor entre las personas jurídicas y naturales, los actores políticos y de la economía, en función del bien común en la localidad. Esta sinergia, entre otros aspectos, proporciona solución a los desechos altamente contaminantes de la producción en el territorio. Los productos como el biogás, bioabono y el biol que se generan con alto valor económico, productivo y ambiental, mejoran las condiciones de vida de la comunidad y contribuyen a la independencia y soberanía energética.

Por último y no menos importante son los datos e información acerca de la inclusión social, potencial de excretas y cantidad procesada, cantidad de combustible equivalente producido y consumido, cantidad de gases dejados de emitir a la atmósfera, cantidad de bioabono producido y utilizado, área beneficiada, entre muchos otros análisis que pudieran realizarse y que son contenidos del propio Movimiento.

## Bibliografía

ARENCIBIA ARUCA, ALOIS (2019). «El manejo consciente de la energía humana como mecanismo del progreso individual, y de pre-

vención y cura de enfermedades». La Habana: Ed. Cubasolar. ISSN 1028-9925.

BÉRRIZ, LUIS (2014). «Soberanía energética y medioambiente y desarrollo local sostenible». En revista *Energía y Tú* No 67, julio–septiembre. La Habana: Ed. Cubasolar. ISSN 1028-9925.

BÉRRIZ, LUIS (2019). «Hacia un sistema energético superior: las redes energéticas locales». En revista *Energía y Tú* No 87, abril–junio. La Habana: Ed. Cubasolar. ISSN 1028-9925.

COLECTIVO DE AUTORES (2015). *Tecnologías apropiadas de energías renovables para proyectos municipales*. Ed. Cubasolar, La Habana: Ed. Cubasolar, pp. 104, ISBN 978-959-7113-46-1.

GUARDADO CHACÓN, J. A. (2006). *Tecnología del biogás. Manual de Usuarios*. La Habana: Ed. Cubasolar, 21 pp. ISBN 959-7113-27-9.

GUARDADO CHACÓN, J. A. (2007). *Diseño y construcción de plantas de biogás sencillas*. La Habana: Ed. Cubasolar, 70 pp. ISBN 959-7113-33-3.

GUARDADO CHACÓN, J. A. (2015). «Biogás para la familia campesina». En el contexto del proyecto «Incorporación de tecnologías energéticas sostenibles en la CCS Gabriel Valiente del municipio Habana del Este, La Habana». Ed. Proyecto Tierra viva, soberanía alimentaria. 34 pp.

GUARDADO CHACÓN, J. A. (2019). «Manual sobre guía de implementación, explotación y mantenimiento de biodigestores». Ed. Proyecto Tierra viva, soberanía alimentaria. Amancio-Manzanillo. 40 pp.

GUARDADO CHACÓN, J. A. (2020). «Energía y sociedad en tiempos de pandemia». En revista *Energía y Tú* No 90, abril–junio. La Habana: Ed. Cubasolar. ISSN 1028-9925.

GUARDADO CHACÓN, J. A. Y J. L. CORTADA (2014). «Sistemas de tratamiento con biogás». En revista *Energía y Tú* No 66, abril–junio. La Habana: Ed. Cubasolar. ISSN 1028-9925.

GUARDADO CHACÓN, J. A. Y MARILYN PEÑA (2019). «IX Encuentro Nacional de Usuarios del Biogás». En revista *Energía y Tú* No 89, abril–junio, 2019. La Habana: Ed. Cubasolar. ISSN 1028-9925.

MAR (2019). «Primer Encuentro Continental por Agua, Energía y Soberanía de los pueblos. Espacio de trabajo sobre experiencias prácticas de transformación del sistema energético (local/comunitarios), de los movimientos sociales de los países de América latina y el Caribe representados en el MAR». Del 24 al 27 de septiembre 2019. Universidad de Panamá, Ciudad de Panamá.



## IMPACTO DEL PROYECTO «MIEL EN LOS AÑOS» EN LA CULTURA ALIMENTARIA DEL ADULTO MAYOR EN ZAZA DEL MEDIO

Por **M. Sc. Norma González Lorenzo\***, **Dra. C. Leidy Casimiro Rodríguez\*\***, **M. Sc. María del Rosario Pimienta Gómez\*\*\***, **M. Sc. Deisy Leonor Alba Hernández\*\*\*\***  
y **Lic. María de la Nieves Pérez Camacho\*\*\*\***

\* Profesor asistente. Centro Universitario Municipal (CUM) Enrique José Varona de Taguasco, Cuba.  
E-mail: email.normag@uniss.edu.cu

\*\* Profesor Titular. Universidad José Martí Pérez, Sancti Spíritus, CUM Enrique José Varona de Taguasco, Cuba.  
E-mail: leidy@gmail.com

\*\*\* Profesor asistente. CUM Enrique José Varona de Taguasco, Cuba.  
E-mail: mpimienta@uniss.edu.cu

\*\*\*\* Profesoras asistentes. CUM Enrique José Varona de Taguasco, Cuba.  
E-mail: normag@uniss.edu.cu

### Resumen

El presente artículo tuvo como objetivo presentar los impactos del proyecto «Miel en los años», en la comunidad de Zaza del Medio, a partir de diferentes acciones de intervención desarrolladas con el adulto mayor de la localidad, bajo el enfoque de mejorar la cultura alimentaria, elevar la calidad de vida y su contribución a la autonomía local. Se realizaron tareas específicas intencionadas a revertir esta edad en una fuerza activa capacitada para transmitir la cultura alimentaria a la familia y la comunidad, demostrando que son capaces de aprender y aportar sus conocimientos y habilidades, si se aplica la metodología indicada en el proceso de enseñanza aprendizaje. En el desarrollo de la investigación se emplearon los métodos analítico-sintéticos, el inductivo-deductivo, así como el análisis documental. De forma particular, el método IAP (Investigación-Acción participativa) fue seleccionado para modificar el estado pasivo del adulto mayor en agente transformador de la realidad en su comunidad, al corroborar esta edad como una etapa de desarrollo humano útil a la familia y a la sociedad. Dentro de las técnicas, se aplicaron la entrevista, el grupo discusión y la observación participante, para constatar la acción del adulto mayor en el medio sociocultural en que interviene. Se realizaron un grupo de actividades con los elementos teóricos y prácticos necesarios para asumir la tercera edad en su multidimensión biológica, psicológica y social, brindando opciones, conocimientos y habilidades que le facilitaron la participación activa en la cultura alimentaria y el desarrollo local sobre bases sostenibles.

*Palabras clave:* Aprendizaje, estilos de vida, alimentación, producción agroecológica.

---

## IMPACT OF THE "HONEY OVER THE YEARS" PROJECT ON THE FOOD CULTURE OF THE ELDERLY IN ZAZA DEL MEDIO

### Abstract

The objective of this article is to present the impacts of the project "Honey in the years" in the community of Zaza del Medio from different intervention actions developed with the older adult in the town, under the focus of improving food culture, raising quality of life and its contribution to local autonomy. Specific tasks were carried out intended to reverse this age into an active force capable of transmitting the food culture to the family and the community, demonstrating that they are capable of learning and contributing their knowledge and skills, if the methodology indicated in the teaching process is applied learning. In the development of the investigation, the analytical-synthetic methods, the inductive-deductive, as well as the documentary analysis were used. In particular, the IAP method (Participatory Action Research) was selected to modify the passive

state of the elderly as a transforming agent of reality in their community, by corroborating this age as a stage of human development useful to the family and to society. . Among the techniques, the interview, discussion group and participant observation were applied to verify the action of the older adult in the sociocultural environment in which he intervenes. A group of activities were carried out with the theoretical and practical elements necessary to assume the third age in its biological, psychological and social multi-dimension, offering options, knowledge and skills that facilitated active participation in food culture and local development on sustainable bases..

*Keywords: Learning, lifestyles, food, agro-ecological production.*

---

### Introducción

La tercera edad, también conocida con los términos de vejez o adultez mayor, se abordaba en la pasada sociedad como fase de involución y no como una auténtica etapa de desarrollo humano. Se ubica alrededor de los sesenta años, asociado al evento de la jubilación laboral. Incluso hoy comienza a hablarse de una cuarta edad para referirse a las personas que pasan de los ochenta años. [Colectivo de autores, 2015].

Entre los logros alcanzados por la Revolución Cubana se encuentra el aumento considerable de la esperanza de vida. La atención integral ofrecida garantiza que las nuevas generaciones de ancianos sean más sanas, más sociales y educadas. La inmensa mayoría se acogen a la jubilación, pero continúan siendo útiles a la sociedad y a la familia, mostrando una riqueza de experiencias de los ancianos hacia los jóvenes y niños, que influye de forma positiva en su formación [Brito, 2012].

Las Cátedras Universitarias del Adulto Mayor (CUAM) han sido una constante en el trabajo de las Filiales Universitarias Municipales, primero, y de los Centros Universitarios Municipales en la actualidad, con una gran aceptación por parte de la comunidad estudiantil y de la población, sustentado ello en la interacción con las localidades, organismos e instituciones del territorio, potenciando la Extensión Universitaria [Horrutiniér, 2008].

La cátedra del adulto mayor ha demostrado que también los menos jóvenes pueden seguir enriqueciendo su aprendizaje, y aportar su conocimiento si se utilizan la vía indicada y métodos novedosos que motiven su interés [Colectivo de autores, 2015].

En este contexto, es importante vincularlos con temas relacionados con la cultura alimentaria y formas de vida saludables, pues la edad avanzada conlleva mayor riesgo a contraer enfermedades bajo estilos de vida y alimentación inadecuados; es importante que conozcan hábitos de consumo y modos de actuación a seguir para tener buena salud física y mental.

La cultura alimentaria es un conjunto de valores, sintetizados en múltiples manifestaciones asociadas a los modos y estilos de producir y comer, que constituyen reflejos del proceso histórico local y mundial en que se desarrollan, presupone una unidad entre lo biológico y lo socio-histórico-cultural, y contiene elementos afectivos [Vázquez, 2010].

Por tanto, la cultura alimentaria permite identificar el alimento como un elemento de funcionalidad o disfunción

que establece la sociabilidad, contribuye a la armonía entre grupos e individuos, y representa valores, costumbres y tradiciones, al ser considerado un elemento de transferencia de actitudes, sentimientos negativos o positivos para con los demás.

Es así como en algunas culturas el alimento, la forma de combinarlos o consumirlos, forma parte de su tradición, que se va modificando por la adopción de nuevas culturas (costumbres) que van desde la eliminación de ingredientes hasta la adición de otros, todo ello por exigencias de las comunidades y consumidores que han transformado las necesidades básicas de nutrición en deseos o gusto por ciertos sabores.

En este sentido, el cambio de hábitos alimenticios constituye actualmente una necesidad, la ciencia ha demostrado que hábitos alimentarios están asociados a enfermedades como la diabetes, la osteoporosis, el sobrepeso, la obesidad, la hipertensión, el infarto, la embolia, algunos tipos de cáncer y otras. La ingesta de demasiados ácidos grasos saturados y colesterol puede provocar aterosclerosis. Estas evidencias han corroborado el vínculo que existe entre las carencias alimentarias y las enfermedades graves.

Las diferentes formas de malnutrición siguen originando un problema de salud a la población, que se agudiza en la tercera edad, con tendencias a mantener una tradición alimentaria acorde a sus gustos, argumentando que es tarde para adoptar medidas o para asumir modos de actuación diferentes en cuanto a la alimentación [González, 2019].

Es de destacar que la atención y cuidado del adulto mayor en el país, está refrendado en el artículo 88 de la Constitución de la República de Cuba, el cual establece: «El Estado, la sociedad y las familias, en lo que a cada uno corresponde, tienen la obligación de proteger, asistir y facilitar las condiciones para satisfacer las necesidades y elevar la calidad de vida de las personas adultas mayores. De igual forma, respetar su autodeterminación, garantizar el ejercicio pleno de sus derechos y promover su integración y participación social».

Por lo anterior, la dirección del país y varios proyectos territoriales exhortan a buscar alternativas para el logro de una vejez activa y útil a la sociedad, teniendo en cuenta las potencialidades que brinda la tercera edad para aplicar nuevas formas de contribuir al desarrollo sostenible del territorio, aportando sus mejores experiencias al vincu-

lar los saberes locales, tradicionales y científicos, a promover una cultura alimentaria adecuada y de protección al medioambiente, entre otros, donde se destaca el papel de la Educación Superior en la búsqueda de alternativas y proyectos que incluyan la atención e inclusión de los adultos mayores.

En este contexto surgió el Proyecto Institucional de Gestión Integrada del CUM en el municipio Taguasco, titulado «Miel en los años», concebido para el trabajo con la tercera edad, en respuesta a las problemáticas existentes en el municipio Taguasco:

- Elevado índice de envejecimiento poblacional.
- Necesidad de fortalecer la salud física y mental del adulto mayor.
- La necesidad de vincular el adulto mayor a los procesos socioculturales del territorio por el beneficio de su influencia educativa en la familia y los estudiantes jóvenes.
- Necesidad de enriquecer la producción y elaboración de productos alimenticios para satisfacer espacios del mercado local y en las familias del municipio.

Este proyecto tuvo como objetivos incrementar la calidad de vida y el aporte social del Adulto Mayor, y fortalecer a través del vínculo universidad-comunidad espacios de participación y enriquecimiento de estilos de vida y la cultura alimentaria del Adulto Mayor. Las actividades planificadas se enfocaron en desarrollar actividades, cursos, intercambios de experiencias y actividades culturales, entre otras. Por el importante rol que juegan en el núcleo familiar, a los adultos mayores se les considera pilares importantes para el desarrollo de una cultura alimentaria adecuada para las nuevas generaciones, el aprovechamiento de oportunidades en el hogar para la conservación de alimentos y la autonomía local, así como para difundir y engendrar en la familia conocimientos y prácticas sobre bases sólidas al desarrollar sistemas productivos en sus hogares con el apoyo de hijos y nietos.

El objetivo del artículo fue presentar los impactos del proyecto «Miel en los años» en la comunidad de Zaza del Medio, a partir de las diferentes acciones de intervención desarrolladas en la población seleccionada.

### **Materiales y métodos**

En el desarrollo de las acciones de intervención e investigación se aplicaron varios métodos y técnicas de la metodología cualitativa, que propició la comunicación entre el investigador y los sujetos investigados, así como el análisis cualitativo de los datos obtenidos. Permitted la aplicación del método de investigación-acción participativa, seleccionado para modificar el estado pasivo inicial de la tercera edad hacia el estado activo deseado. Se evaluó de muy conveniente la aplicación de este método por la posibilidad que brinda, en cada acción, de transformar no solo el conocimiento del adulto mayor, sino también de los miembros de la comunidad, favorecidos por el aporte sociocultural alcanzado.

Se emplearon, además, los métodos siguientes teóricos y empíricos: el estudio de contenidos relacionados con las características de esta edad y con el desarrollo local

sostenible; el análisis-síntesis está presente en cada parte y momento de los pasos acometidos dentro del proceso de la investigación.

El histórico-lógico permitió partir de determinados antecedentes filosóficos, psicológicos y pedagógicos en el estudio de la tercera edad y su desarrollo en las condiciones actuales; el inductivo-deductivo para establecer los razonamientos generales y particulares para su intervención en la cultura alimentaria y desarrollo local sostenible de la comunidad donde vive.

Dentro de las técnicas empíricas se aplicaron las entrevistas a los implicados para conocer sus características individuales y disposición para participar de forma voluntaria en la investigación; el grupo discusión fue aplicado para medir el resultado alcanzado en cada actividad y con esos elementos planificar la ejecución de nuevas actividades; la observación participante fue el instrumento fundamental en la obtención de la información sobre el adulto mayor y el medio sociocultural en que coexisten.

Del nivel matemático-estadístico se aplica el cálculo porcentual y la tabulación durante el procesamiento de la información obtenida con la aplicación de los métodos empíricos.

Los métodos y técnicas aplicadas proporcionaron jerarquizar el accionar integrado de los diferentes agentes socializadores de la comunidad, en la atención a la tercera edad y su participación en la cultura alimentaria y otros procesos sociales que se desarrollan, desde el proyecto Miel en los años.

Comienza la investigación con la aplicación de un diagnóstico que permitió conocer las características personales, familiares y sociales del adulto mayor. Se crea una comisión integrada por profesores del CUM, médicos y enfermeras de los consultorios, representantes de los CDR y la FMC para el trabajo a nivel de cuadra y luego calcular el resultado en la comunidad.

Participaron, además, miembros de la Unión de Historiadores, combatientes, estudiantes del CUM y alumnos de la CUAM. El objetivo del diagnóstico consistió en determinar la disponibilidad de personas de la tercera edad que están activas para participar, con su esfuerzo personal y de la familia, en la cultura alimentaria y el desarrollo local sostenible de la comunidad donde vive.

### **Resultados y discusión**

Con la aplicación del diagnóstico se obtuvo el resultado siguiente:

- De una población de 34 547 habitantes en el municipio de Taguasco, 7247 tienen más de 60 años, lo que representa 20,9 % de envejecimiento. De ellos:
  - 50,4 % son adultos mayores hombres y 49,6 % mujeres;
  - 68 % viven en zonas urbanas y 31,5 % en zonas rurales;
  - 32,7 % están limitados para intervenir en las comunidades, por diversas razones, y
  - 67,2 % constituyen una fuerza activa, útil y dispuesta para intervenir en la cultura alimentaria y brindar su aporte al desarrollo local sostenible, además, la



mayoría cuenta con espacio adecuado en sus patios para producir y contribuir a la alimentación familiar.

Con estos se comienza a trabajar poniendo en práctica las actividades planificadas en el proyecto Miel en los años.

Fue seleccionada una muestra de 30 adultos mayores pertenecientes a la CUAM, en Zaza del Medio. De ellos, 18 mujeres y 12 hombres, entre 60-78 años de edad.

Fueron asesorados por los estudiantes egresados de la carrera de Agronomía y los técnicos de Sanidad Vegetal, junto a profesores seleccionados. Se impartieron varios cursos de capacitación a los adultos mayores, que se relacionan a continuación:

- Educación para la salud.
- Cultura alimentaria.
- Principios de Permacultura.
- Desarrollo Local Sostenible.
- Educación Ambiental Comunitaria.
- Agroecología y desarrollo local.

El curso de Educación para la salud se impartió por los especialistas encargados de desarrollar un programa ameno, participativo y fácil de entender, dirigido a la tercera edad y teniendo en cuenta el nivel cultural y las enfermedades más frecuentes que pueden padecer, y cómo deben asumir estilos de vida para mantenerse sanos. Se trataron temas relacionados con la diabetes, hipertensión, trastornos gastrointestinales, cardiovasculares, el sistema óseo, la piel, las caídas, los problemas de la vista, estomatología y otras enfermedades crónicas menos comunes, que fueron solicitadas por los estudiantes. Como resultado de este curso se logró en los adultos mayores el conocimiento sobre las afectaciones de las enfermedades y el modo de actuación para prevenirlas y enfrentarlas.

El curso sobre la cultura alimentaria ha sido fundamental para la educación de este grupo etario; enseñarlos a alimentarse fue tarea de los especialistas de la salud, que, junto al personal docente, lograron sensibilizar a los adultos mayores sobre el valor de los alimentos y su incidencia en la salud. Para el análisis de este tema fueron analizadas las Guías Alimentarias del profesor Isbel Díaz Torres [2019].

La esencia del proyecto Miel en los años consiste en fortalecer la calidad de vida del adulto mayor para lograr su aporte al desarrollo sostenible de la comunidad donde vive. Para cumplimentar las tareas planificadas en el proyecto se realizaron un conjunto de actividades integradas, entre las que se encuentran las siguientes:

**1. Concurso «Mi patio productivo».** Responde a la necesidad de incorporar al adulto mayor a la producción de alimentos sanos desde sus hogares, como un aporte a la alimentación familiar y una respuesta de la tercera edad al llamado de la dirección del país en la búsqueda de soluciones locales y territoriales. Recientemente el presidente de la República, en reunión de chequeo del Programa Alimentario, ratificó: «La producción de alimentos continúa

siendo una prioridad de trabajo en el accionar diario del Gobierno cubano» [Díaz-Canel, 2020:2].

Surge la idea de iniciar con algo que los motivara desde el hogar y se organizó este concurso estimulando la participación en la CUAM, luego la incorporación fue creciendo hasta lograr 62 patios que producen con el esfuerzo de la tercera edad y la ayuda de sus familiares, utilizando los principios de la Permacultura como ciencia. Algunos comenzaron sembrando plantas medicinales, y continuaron con vegetales, frutas, animales domésticos y plantas ornamentales. Las visitas mensuales de control y asesoramiento a los patios, así como los resultados del concurso, los estimuló a continuar enriqueciendo su producción. Varios patios donan sus productos a los círculos infantiles, hogares de ancianos, comedores escolares y adultos mayores o niños enfermos, con un valor estimado de 4500 CUP al año.

El patio productivo de Silvio Díaz y Carmen Socarrás obtuvo el primer lugar en el concurso anual por cinco años consecutivos. El premio es otorgado por una comisión integrada por especialistas y los adultos mayores concursantes.

Este movimiento proporcionó una transformación en la forma de pensar y actuar del adulto mayor: de consumidor esclavo del mercado, se convierte en un productor que aplica la ciencia y la técnica para obtener productos ecológicos que no afectan la salud. Aprendieron a utilizar fertilizantes y plaguicidas orgánicos producidos por ellos mismos con sustancias y desechos protectores de los cultivos, afirmando los argumentos de Companioni: «hoy, miles de familias producen alimentos con métodos orgánicos, ayuda importante a la canasta familiar, bajo modalidades como huertos intensivos, parcelas, patios...» [Companioni *et al.*, 2016: 28].

**2. Festivales de cocina ecológica.** La cultura alimentaria ha sido un factor determinante en el adulto mayor, constituye una alternativa loable para mejorar las actitudes alimenticias que propician la elevación de su calidad de vida, aprendiendo a utilizar la dieta adecuada para mantenerse sanos y activos. Mucho aportaron estos festivales de cocina ecológica al motivar su creatividad utilizando los productos agroecológicos a su disposición para elaborar deliciosos platos que gustan en el consumo familiar y son generalizados en los concursos y festivales, otorgando premios a los más novedosos.

Al principio se creó el Círculo de Cocina Ecológica y solo tres dieron su disposición, argumentando que solo sabían cocinar lo habitual; poco a poco se fueron motivando hasta lograr que todos aprendieran a valorar y utilizar la cocina ecológica. Ya les gusta «inventar» una nueva receta que generalizan en los encuentros y a veces la llevan confeccionada al aula para que los demás la degusten y emitan su opinión.

En el asesoramiento y valoración de los resultados participan especialistas de la gastronomía motivados con las 60 recetas de cocina elaboradas por los adultos mayores, que conforman un manual, corroborando la notable repercusión que ha tenido en la salud, reflejado en la estabi-

lidad de la presión arterial y el mejor funcionamiento del aparato digestivo.

Se demuestra la idea planteada por Aguilar: «El enfoque agroecológico permite un uso más eficiente de los recursos naturales (...) favoreciendo el ambiente, la economía familiar y la autosuficiencia alimentaria» [Aguilar, 2016: 23].

**3. Círculo de artesanías.** Estos círculos han desarrollado la capacidad para hacer manualidades de costura, tejidos, bordados, flores, tapices y juguetes. Se pone de manifiesto el adulto mayor como innovador y generalizador de su obra, la que muestran con resultados en exposiciones locales y Fórum de ciencia y técnica, para después hacer donaciones a los círculos infantiles y escuelas, y algunos enseñan a los jóvenes y a otros adultos mayores, demostrando que nunca es tarde para aprender. En muchos casos el trabajo que sale de sus manos constituye una vía de sustento para estos innovadores de la tercera edad. Varios adultos mayores incorporados a este círculo son reconocidos por los resultados alcanzados: Nidia Yanes es famosa por sus tapices a punto de marca, Maida Rodríguez y Rosa Galio por los juguetes (muñecos de tela), Leticia por las carteras y jabas tejidas que son un primor, Nancy por las prendas tejidas y un grupo de compañeras por la alta costura y las donaciones que realizan: se destacan Lala, Maida, Gladys, Mema, Yraida y Carmen, entre otras. Aunque casi todas saben coser y donan agarraderas y paños de cocina, arreglan y modifican ropa, hacen bolsas para las compras, etc. En tiempos de la Covid-19 Lala hizo record al donar 300 nasobucos, María 160, Gladys 50 y Aida 80. Aunque todas confeccionaron esta importante prenda para proteger a la familia y vecinos.

#### 4. Vínculo con la finca agroecológica Del Medio.

Ha sido de gran utilidad para los adultos mayores el vínculo del proyecto Miel en los años con una finca agroecológica, pudiendo valorar en la práctica los beneficios que aporta a la salud y al medioambiente. Muchos se enamoraron de la finca Del Medio, opinando que si vivieran allí no se enfermarían nunca, y otros opinaron que allí se podía llegar a los 120 años.

Las visitas a la finca y el intercambio con la familia de Casimiro Rodríguez ha sido un estímulo para despertar la conciencia agroecológica en cada uno de los miembros del proyecto, capaz de apropiarse de la cultura alimentaria que posee cada miembro de esa familia y, en consecuencia, de la salud que se respira en ese lugar ecológico. Según el criterio de la Dra. C. Leidy Casimiro Rodríguez, «La agroecológica familiar es la fórmula de los pequeños espacios, de la diversidad de producciones que pueden obtener por su alta eficiencia, con la cultura oportuna que van obteniendo de cada finca y que se va enriqueciendo y traspasando de una generación a otra» [Casimiro, 2017:191].

La CUAM de Zaza el Medio ha participado en cuatro talleres en esta finca, en los cuales los adultos mayores se han sentido motivados por el intercambio ameno y práctico que facilita la asimilación de los conocimientos sobre la cultura alimentaria, que luego pueden transmitir a su familia y a la comunidad.

El intercambio con el proyecto Biomás-Cuba, desde la línea de la cultura alimentaria y el vínculo con la Finca Del Medio, ha fortalecido el carácter científico del proyecto Miel en los años, enseñando a los adultos mayores a hacer ciencia en cada actividad que se realiza. Se trata de «no hacer por hacer»; sino hacer lo que aporta a la calidad de vida de las personas y del planeta tierra, tan amenazado por el hombre con su ignorancia y avaricia mercantil.

Algunos de los resultados científicos mostrados en la finca Del Medio, y que contribuyen al futuro sostenible de la humanidad, son generalizados en los patios productivos de los adultos mayores en el municipio, demostrando que aprenden bien las lecciones cuando tienen buenos maestros.

#### 5. Talleres de desarrollo local.

Estos talleres se realizan involucrando a todos los factores de la comunidad, con el objetivo de exponer los resultados alcanzados en el desarrollo local. Se convierte en una feria dirigida por el CUM y apoyada por el Consejo Popular donde se muestran exposiciones con los resultados de Miel en los Años y otros proyectos comunitarios. Participan las escuelas con sus innovaciones, la gastronomía con sus platos ecológicos, las panaderías, trabajadores por cuenta propia, campesinos, instituciones del deporte y la salud, y la Casa de Cultura. En fin, es un espacio para medir el aporte al desarrollo local y valorar cuanto se puede hacer para mejorar la calidad de vida de la población, en la que el CUM juega un papel fundamental como centro de altos estudios en el territorio y facilitador de estos intercambios.

#### El adulto mayor en la investigación

El CUM Enrique José Varona, del municipio de Taguasco, desarrolla un sólido trabajo de Extensión Universitaria, fundamentalmente en la atención a las cátedras honoríficas y dentro de ellas al adulto mayor, no solo en la docencia, sino en brindarle al cursante la posibilidad de contribuir a su enriquecimiento personal y social, teniendo en cuenta los procesos sustantivos de investigación-extensión.

Sobre esta base, los adultos mayores llegan a adquirir tal sentido de pertenencia por la Universidad, que se consideran parte de la comunidad universitaria, aunque una de las particularidades que en este territorio tiene la cátedra es que una gran parte de sus integrantes no poseen un elevado nivel cultural, de ahí su motivación por este reconocimiento social [González, 2015].

Esta característica, lejos de ser una limitación, ha sido motivación para participar en eventos y talleres del CUM y de la Universidad con investigaciones que aportan a la cultura alimentaria y al desarrollo sostenible del territorio. Han participado con investigaciones en los talleres organizados por la Universidad de La Habana: «Edumayores» 2011, 2013, 2015 y 2017 con resultados relevantes o destacados, en los talleres martianos y de historia local, en los fórums de ciencia y técnica, en las conferencias científicas metodológicas de base y en los eventos de educación patriótica, militar e internacionalista, en los cuales resultó relevante el trabajo «Intervención del CUM Taguasco en el

desarrollo sostenible y seguridad alimentaria del territorio» [González *et al.*, 2019].

Se cuenta con múltiples investigaciones que responden a tareas del proyecto, con resultados medibles en el desarrollo local sostenible en las comunidades y aumento considerable en la calidad de vida de la tercera edad

### La evaluación de los resultados

La evaluación se realiza con el análisis crítico en cada actividad realizada, valorando la transformación individual en lo cognitivo, motivacional y modos de actuación del adulto mayor y agentes comunitarios, antes, durante y después de cada actividad.

Este momento de control permite comprobar la efectividad de los procedimientos empleados y de los productos obtenidos para realizar los ajustes y correcciones requeridas en la siguiente actividad.

El control está presente desde la etapa de orientación en la que el adulto mayor ha recibido los modos de ac-

tuación y se prepara para el análisis reflexivo y colectivo sobre lo que aprenden, lo que aportan al CUM y a la comunidad.

Esta forma colectiva de aprender haciendo, de reflexionar, actuar y evaluar, facilita, alternativas de solución a diferentes tareas, se amplía la capacidad de reflexión y la auto corrección del proceso, a partir del rechazo o aceptación de sus logros y dificultades.

Algunos impactos que se observan:

- El envejecimiento poblacional se revierte en una fuerza activa para el logro de las transformaciones económicas y sociales emanadas del Séptimo Congreso del Partido.
- Protagonismo y reconocimiento a la tercera edad.
- Fortalecimiento del CUM y el Vínculo Universidad–Comunidad.
- Autoestima en la tercera edad, desarrollo personal y educación familiar.



Actividades del adulto mayor en la Finca del Medio, organizadas por la M. Sc. Norma González y su equipo de trabajo.



- Cultura alimentaria. Fortalecimiento de la cocina ecológica a partir de los recursos locales.
- Avance de producciones agroecológicas en el municipio.
- Impulso al desarrollo local sostenible.
- Influencia sociocultural comunitaria.
- Fortalecimiento de la agricultura urbana con el movimiento de huertos y patios productivos.

### Conclusiones

La consulta bibliográfica realizada constituyó una fuente de experiencia respecto al tema y un acercamiento al estudio de la tercera edad como una etapa de desarrollo humano, capaz de intervenir en la cultura alimentaria y el desarrollo local, desde la Cátedra Universitaria del Adulto Mayor y el proyecto comunitario integrado Miel en los años.

Como resultado del proyecto Miel en los años se realizaron un conjunto de actividades con los elementos teóricos y prácticos necesarios para asumir la tercera edad en su multidimensión biológica, psicológica y social, brindando opciones, conocimientos y habilidades que facilitaron la participación activa el adulto mayor en la cultura alimentaria y el desarrollo local sostenible de su comunidad.

### Referencias bibliográficas

- AGUILAR, F. ET AL. (2016: 23). «Avances de la Agroecología en Cuba». Matanzas: Ed. Estación Experimental de Pastos y Forrajes Indio Hatuey.
- BRITO, G. (2012: 5). «Valoración biopsicosocial del adulto mayor desde un enfoque bioético en una población cubana». Trabajo original revista cubana *Medicina General Integral*. vol.28 no.4.oct.-dic. La Habana. Versión ISSN 0864-2125.
- CASIMIRO, L. ET AL. (2017:191). *Resiliencia socioecológica de fincas familiares en Cuba*. Matanzas: Ed. Estación Experimental de Pastos y Forrajes Indio Hatuey.
- COLECTIVO DE AUTORES (2015: 12). «Comunidades. Educación de adultos y desarrollo». Colombia. Revista 81.
- COMPANIONI, F. ET AL., CITADO POR FUNES, F. (2016: 28). *Avances de la Agroecología en Cuba*. Matanzas: Ed. Estación Experimental de Pastos y Forrajes Indio Hatuey.
- CONSTITUCIÓN DE LA REPÚBLICA DE CUBA. ARTÍCULO 88 (2019: 25). La Habana: Ed. Política.
- DÍAZ-CANEL, M. (2019:5). «Crear y aportar desde la Universidad». La Habana: Periódico Granma 14-10-2019.
- DÍAZ-CANEL, M. (2020:2). «Producción de alimentos, tarea de todos los días». Periódico Granma 27 abril 2020.
- DÍAZ, T. ISBEL (2019). «Guías Alimentarias para la población cubana mayor de dos años». Taller de Educación Ambiental y Patrimonial. Instituto Cubano de Antropología. Tema: Alimentación.
- GIRELA, M. (2015). *Seguridad alimentaria y nuevos alimentos. Régimen jurídico-administrativo*. Editorial Aranzadi.
- GONZÁLEZ, N. ET AL. (2015). «Influencia martiana del adulto mayor en la transformación sociocultural de las comunidades». Evento Internacional Edumayores 2015. Universidad de La Habana. Digital.
- GONZÁLEZ, N. ET AL. (2019). «Intervención del CUM Taguasco en el desarrollo sostenible y seguridad alimentaria del territorio». XIX Taller provincial de EPMI de la UNISS.
- HARRIS, MARVIN (2005: 392). «Teorías sobre la cultura en la era posmoderna». *Antropología Lecturas*, segunda edición. La Habana: Ed. Félix Varela
- HORRUITINER, P. (2008: 116). *La Universidad Cubana: el modelo de formación*. La Habana: Editorial Félix Varela.
- INSTITUTO LATINOAMERICANO DE INVESTIGACIONES SOCIALES (2016). «Seguridad alimentaria una vía para Centroamérica y Panamá». Editorial Biblioteca.
- «Lineamientos de la política económica y social del Partido y la Revolución». (2017: 21). La Habana. Impresora política.
- MARTÍ, J. (1975: 289). *Obras Completas, t. 8*. La Habana: Imprenta Nacional de Cuba.
- OROSA, T. (2003: 11). *La tercera edad y la familia. Una mirada desde el adulto mayor*. La Habana: Ed. Félix Varela.
- ORTIZ, F. (2006: 111). «Del fenómeno social de la transculturación y su importancia en Cuba». Tomado de *Cultura Cubana, parte 1*. La Habana: Ed. Félix Varela.
- PÉREZ, L. ET AL. (2015: 107). «¿Qué municipio queremos? Respuestas para Cuba en clave de descentralización y desarrollo local». La Habana; Ed. Universidad de La Habana.
- TAYLOR, E. B. (2005: 62). «Los orígenes de la cultura». Tomado de *Antropología Lecturas*, segunda edición. La Habana: Ed. Félix Varela.
- VÁZQUEZ, M. (2010). «Programa docente de formación de profesores en cultura alimentaria para adultos mayores». Tesis en opción al título de Máster en Ciencias. Universidad de La Habana.

## IMPACTO DE PROYECTOS EN BIODIVERSIDAD, AGROECOLOGÍA Y RESILIENCIA DEL HÁBITAT LOCAL

Por **M. Sc. Alexander Báez Hernández\***, **M. Sc. Carlos Alberto Hernández Medina\*\***  
y **M. Sc. Magdalys Alibet Carrasco\*\*\***

\* Máster en Contabilidad Gerencial. Universidad Central de Ecuador. Quito, Ecuador.  
E-mail: albaez@uce.edu.ec

\*\* Máster en Agricultura Sostenible. Centro Univ. Municipal Camajuaní, Univ. Central Marta Abreu  
de Las Villas, Cuba.  
Email: cahm862@uclv.edu.cu

\*\*\* Máster en Ciencias de la Educación Superior. Centro Univ. Municipal Camajuaní,  
Univ. Central Marta Abreu de Las Villas, Cuba.  
Email: alibet7305@uclv.edu.cu

### Resumen

El artículo explora cómo contribuyen los proyectos al fortalecimiento de la biodiversidad, agroecología y resiliencia del hábitat rural de un municipio cubano en función de la Estrategia 2030 para el desarrollo sostenible. Se precisan los aportes de la gestión de proyectos al tejido productivo y al hábitat en la localidad desde la investigación de profesores y estudiantes. Los proyectos juegan un papel importante en el fortalecimiento del tejido productivo y el hábitat local en Camajuaní y contribuyen al desarrollo local en la generación de empleos, incorporación de la mujer al trabajo agrícola, la repoblación forestal, incorporando nuevas variedades de bambú que pueden ser utilizadas en obras constructivas y fabricación de muebles y útiles del hogar, ampliado infraestructuras y mejorando las existentes, diversificando la producción y produciendo abonos naturales y materia orgánica para lograr mayor fertilidad del suelo y productos más saludables.

*Palabras clave:* Proyectos, hábitat rural, alimentos, cooperativas, impactos, sostenibilidad.

---

## IMPACT OF PROJECTS ON BIODIVERSITY, AGROECOLOGY AND RESILIENCE OF LOCAL HABITAT

### Abstract

The article explores how the projects contribute to the strengthening of the biodiversity, agroecology and resilience of the rural habitat of a Cuban municipality based on the 2030 Strategy for sustainable development. The contributions of project management to the productive fabric and habitat in the locality are required from the research of teachers and students. The projects play an important role in strengthening the productive fabric and the local habitat in Camajuaní and contribute to local development in the generation of jobs, the incorporation of women into agricultural work, reforestation, incorporating new varieties of bamboo that can be used in construction works and the manufacture of furniture and household items, expanding infrastructures and improving existing ones, diversifying production and producing natural fertilizers and organic matter to achieve greater soil fertility and healthier products.

*Key words:* Projects, rural habitat, food, cooperatives, impacts, sustainability.

---

## Introducción

### 1. Los proyectos como dinamizadores del tejido productivo y el hábitat local

En un análisis del término *proyecto* puede plantearse que este suele utilizarse en contextos muy variados y con significados diversos. Así, se puede encontrar que en algunos casos se hace referencia a un proyecto como «una idea más o menos articulada y planificada de cómo dar respuesta a un problema o necesidad» [Hernández, 2010]. Es, por tanto, una propuesta a desarrollar posteriormente o que está ya en proceso de desarrollo.

Se entiende por proyecto, «el plan coherente dirigido a cumplir con determinado objetivo no rutinario, se ejecuta una sola vez y tiene una fecha de duración finita, con una fecha de inicio y otra de terminación esperada» [Lloret y Méndez, 2007]. De una manera más amplia es «la combinación de recursos humanos y no humanos, en una organización temporal y con un propósito determinado» [Flores y Figueras, 2011]. Koch [2005], al referirse a un proyecto plantea: «proyectar es una pasión, pero más importante es sentirse parte de un sueño, y de algo tangible que tú hiciste posible».

### 2. Los proyectos, el fortalecimiento del tejido productivo y hábitat local y la Estrategia 2030

Los proyectos, orientados a dar respuesta a demandas de los actores individuales y sociales de base, resultan de vital importancia para promover el desarrollo humano local. No tienen éxito si no generan procesos de participación, cooperación, implicación entre los actores y sus familiares no se involucran en la búsqueda de soluciones viables a los problemas en la esfera de la producción, medioambientales, que tienen que ver con la formación agroecológica y el mejoramiento de la situación económica y social de las familias campesinas del territorio [Fajardo *et al.*, 2008].

La intervención mediante proyectos debe promover la movilización de los individuos que viven y laboran en los territorios rurales y formar capacidades, conocimientos y habilidades para gestar el desarrollo en cada espacio donde desenvuelven sus actividades productivas y sociales a fin de contribuir a las 17 ODS de la Estrategia de Desarrollo Sostenible hacia el 2030. Todos los proyectos orientan sus acciones a una mejor combinación de los factores de la producción y otros recursos locales. Así generan nuevas formas organizacionales y de cooperación en las actividades productivas y socio-comunitarias locales.

También promueven acciones relativas a actividades económicas como el suministro de insumos, promoción de nuevas formas de cooperación productiva que involucra a otros productores, pobladores y actores locales, el apoyo de diferentes instituciones y la presencia de la mujer. Tributan al objetivo de aumentar la producción por la vía del incremento de los rendimientos. Promueven reconstruir las relaciones productivas desde la base en torno a intereses y objetivos comunes.

Los municipios constituyen en Cuba lo que se denomina como espacio local y es allí donde radica la raíz de la estrategia de desarrollo. Cada municipio trabaja sus poten-

cialidades y barreras para trazar líneas estratégicas que le permitan gestionar sus proyectos o incorporar elementos locales a proyectos nacionales con el objetivo de contribuir a los 17 ODS de la Estrategia de Desarrollo Sostenible 2030. Camajuaní no está exento de una estrategia de desarrollo que responda a la Estrategia de Desarrollo Sostenible 2030. Cuenta con potencialidades para la formulación de proyectos que se sustentan en ellas y pueden contribuir al fortalecimiento del tejido productivo y las relaciones de cooperación que puedan surgir en dicho entramado. Entre ellas destacan: un pueblo laborioso, preparado y comprometido con el municipio; personas con un nivel de creatividad e innovación a explotar; tierras fértiles y campesinos con conocimiento y experiencia, más de 4000 productores vinculados directamente a la producción; infraestructura y tradiciones de producción agropecuaria en la localidad con personal experimentado.

El *objetivo general* del estudio fue *explorar cómo contribuyen los proyectos a fortalecer la biodiversidad, agroecología, resiliencia, tejido productivo, hábitat y el desarrollo agropecuario local del municipio Camajuaní en función de la Estrategia de Desarrollo Sostenible 2030.*

### Materiales y métodos

Para el logro del objetivo planteado en la investigación se utilizaron diversos métodos empíricos: revisión de documentos, entrevistas no estructuradas al coordinador de los proyectos y representantes de instituciones que pudieran ofrecer información sobre los proyectos y estudio de casos. Del nivel teórico usamos el método analítico-sintético, el lógico-histórico y el inductivo-deductivo. Los métodos y técnicas utilizados fueron: *revisión de documentos* de instituciones comprometidas con el proceso de desarrollo local y la vida económica y productiva del territorio, como: la Asamblea Municipal del Poder Popular, la Dirección Municipal de Economía y Planificación, la Delegación Municipal de la Agricultura, la Asociación Nacional de Agricultores Pequeños (ANAP), el Museo y el Centro Universitario Municipal. También se utilizó la *entrevista no estructurada* para corroborar y actualizar la información recogida a partir de los documentos estudiados. Por último, se realizó el *estudio de casos* para constatar el papel y significado de la introducción de proyectos en el sector de la agricultura y en la actividad productiva del municipio para fortalecer el tejido productivo.

Además de los documentos mencionados con anterioridad, para profundizar en algunos aspectos se hizo necesario revisar la Ley No. 95, Ley de Cooperativas de Producción Agropecuaria y de Créditos y Servicios, el Informe de Movimientos Productivos elaborado por la ANAP el 4 de junio de 2016 y el Balance de Áreas del MINAGRI. Para precisar algunos datos y conformar todo el entramado productivo fueron entrevistados funcionarios como el miembro del Buró Municipal de la ANAP, el delegado de funcionamiento y desarrollo, el director de la Granja Urbana, etc.

Tras la revisión de documentos como el Diagnóstico de los Escenarios Municipales elaborado por la Dirección Municipal de Economía y Planificación de Camajuaní en enero de 2016, el Registro de Entidades Económicas de 2015 también elaborado por la misma entidad, el Plan de Autoabas-



tecimiento Municipal de 2016 y otros, se pudo obtener un tejido productivo local bastante acertado del municipio, con énfasis en el sector agrícola.

En búsqueda de indicadores se trabajó con los proporcionados por el Proyecto Hábitat 2, agregando un grupo de indicadores que revelan la Gestión Universitaria del Hábitat Local diseñados en la Red GUCID.

## Resultados y discusión

### 1. Caracterización del hábitat y el tejido productivo del municipio de Camajuani

Situado al norte de la provincia de Villa Clara, con siete límites geográficos, al norte con el Océano Atlántico, al este Caibarién y Remedios, al oeste Santa Clara, Cifuentes y Encrucijada y al Sur Santa Clara y Placetas. Tiene una extensión territorial de 612,88 km<sup>2</sup>, 7 % del territorio provincial (Fig. 1). La vida económica se realiza fundamentalmente en la agricultura con desarrollo industrial inducido por la Revolución. Las producciones locales son azúcar, tabaco, cultivos varios, cárnicos y embutidos, calzado, ron y licores, textiles, aperos agrícolas, materiales de construcción, pescado, huevos, gallinas y madera.

Tiene una población de 62 429 habitantes, con tendencia a 0,8 % de decrecimiento en los últimos años. Igualmente sucede con la estructura rural y urbana con un crecimiento significativo del grado de urbanización de 59 %, creciendo en los últimos años más de 10 %. En edad laboral existen en el municipio 36 289 personas, de ellos, ocupados en la actividad estatal 11 801 y en la no estatal 10 728; 13 461 personas se ocupan en la economía informal y hay 299 desocupados.

Los sectores que más empleos generan son la educación, agricultura, industria alimenticia y salud. Con el redimensionamiento de la política económica hubo una apertura al trabajo por cuenta propia en el municipio con 1868 cuentapropistas inscriptos que, en su mayoría, se dedican a la producción de alimentos y elaboración de calzado. La población se concentra en 46 asentamientos donde reside 88 % y 12 % está disperso en 13 Consejos Populares y 126 Circunscripciones. De los 9 Consejos Populares son urbanos, Camajuani I y II, Vueltas, Quinta y Vega Alta.

El tejido productivo del municipio y el hábitat se sustentan en una infraestructura física que se caracteriza por poseer importantes recursos hidráulicos como el río Camajuani que atraviesa el territorio de Sur a Norte, como afluente del Sagua la Chica, con importante caudal y la presa La Quinta con 32 millones de m<sup>3</sup> de agua. También tiene 35 micro-embalses con una capacidad de 0,9 millones de m<sup>3</sup> de agua.

El municipio tiene como principal renglón económico a la agricultura basada en seis objetivos productivos: cultivos varios, horticultura, tabaco, caña de azúcar, arroz y ganadería, ya que cuenta con suelos fértiles y profundos. Tiene un área agrícola de 49 456,86 ha., que representa 82,0 % del territorio, con 66,4 % de superficie cultivada. De ella, 31,0 % es de caña de azúcar y 35,4 % de otros cultivos. Solo 6,4 % de la superficie agrícola está declarada como tierra ociosa. Hay entre tierras ociosas y deficientemente explotadas un total de 2018,869 ha, de las cuales

están en proceso de entrega 139,22 ha que se destinarán a seis líneas fundamentales de producción: cultivos varios, tabaco, frutales, arroz, ganadería y ganado menor. Existe un área bajo riego de 46 301,35 ha.

La Granja Urbana implementó 29 subprogramas agropecuarios con el objetivo de lograr la aplicación de la ciencia y la técnica. Entre sus producciones principales están las hortalizas y uvas, para lo cual cuentan con seis organopónicos, dos huertos intensivos, dos fincas de frutales y una finca de semillas. Hasta la fecha tienen producido entre viandas y hortalizas 136 toneladas por año, las cuales se destinan para el consumo social a organismos priorizados y para la venta directa a la población.

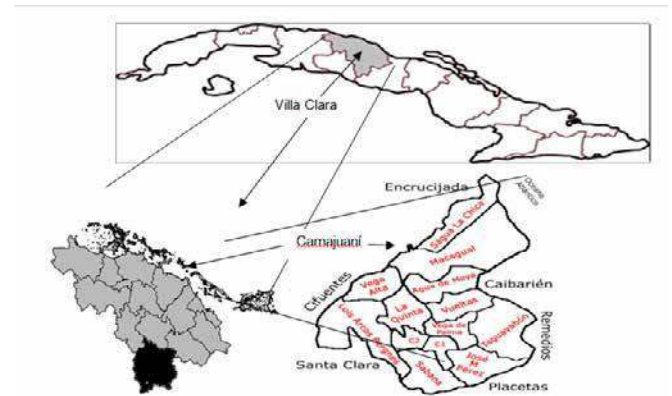


Fig. 1. Mapa de Cuba, con la provincia de Villa Clara, municipio Camajuani, límites y Consejos Populares.

El CREE<sup>1</sup> fabrica bio-preparados de origen microbiano para control de plagas y enfermedades agrícolas en cultivos de arroz, maíz, boniato, tabaco, plátano, leguminosas, gramíneas y hortalizas. Produce 80 kg /mes. de *Beauveria bassiana* y 385 kg /mes. de *Bacillus thuringiensis*, con potencial productivo de 1000 kg mensuales.

La Granja Estatal Batalla de Santa Clara cuenta con una superficie agrícola de 834,46 ha y no agrícola de 60,92 ha. La Pecuaria Luis Arcos, de Vueltas, se dedica a la ceba de toros con una superficie agrícola de 2935,70 ha, dedicadas a pastos y forrajes 491,84 y ociosas 804,40 ha. El establecimiento de Tabaco La Estrella cuenta con una dependencia de cultivos varios que dedica sus producciones al autoconsumo en comedores. Tiene nueve escogidas de tabaco para beneficio que compran la producción de los campesinos y suministran lo necesario para su cosecha; 49 % del tabaco es exportable.

El sector cooperativo y campesino es el de mayor peso en la agricultura local. Tiene 45 cooperativas: 13 CPA<sup>2</sup> y 32 CCS<sup>3</sup>. Estas agrupan 4875 socios (4385 hombres y 490 mu-

1 Centro de Reproducción de Entomófagos y Entomopatógenos.

2 Cooperativas de Producción Agropecuaria.

3 Cooperativas de Créditos y Servicios.

jes). Las cooperativas cuentan con 7631,95 ha en CPA y 22 870,24 ha en CCS, para un total de 29 870,24 ha.

### 2. Papel de proyectos en fortalecimiento de tejido productivo agrícola Camajuaní

En el municipio se llevan a cabo por la ANAP, CUM y Actaf<sup>4</sup> los proyectos: Fomento de la producción de Palma Real para la reforestación en la CCS-F Arnaldo Arteaga; Fabricación de Silos Metálicos en la CCS-F Fidel Claro; Proyecto Bambú CCS Fidel Claro; Promoción de la equidad de género en el sector cooperativo y campesino de Camajuaní para la soberanía alimentaria; Disminución de las emisiones de metano a la atmósfera mediante biodigestores tubulares de polietileno en el manejo de estiércol de ganado porcino (13 productores y 2 mujeres); Introducción de las fuentes renovables de energía en la comunidad Las Lechugas, y Movimiento Agroecológico De Campesino a Campesino.

La Actaf y el CUM llevan los proyectos «Fortalecimiento del Sistema de Extensión Agraria para la Agricultura Urbana» y «Capacitación de los Técnicos de Base». ACPA<sup>5</sup> no tiene proyectos con financiamiento. El Minagri en Camajuaní no desarrolla ningún proyecto de Iniciativa de Desarrollo Local endógeno del municipio y sustentado con los recursos internos sin buscar financiamiento de organizaciones en el exterior. El CUM participa en el Proyecto Hábitat 2.

a) Proyecto No 1: Fomento de la producción de Palma Real para la reforestación: En la CCS Arnaldo Arteaga de La Sabana existe experiencia y tradición en cultivo y propagación de la palma real que diversifica las opciones para poblar grandes áreas deforestadas. El proyecto pretende crear condiciones para la producción de la palma real, rescatando una planta endémica de la zona que se empleará fundamentalmente en la reforestación. Contribuye a la repoblación forestal mediante la siembra y propagación de la palma real con beneficios como aprovechar sus frutos para alimento animal y usar hojas y tallos para diversas construcciones, lográndose plantar más de 5000 palmas. Se creó nueva infraestructura de viveros que generan nuevos empleos y aportan rendimiento económico a la CCS por venta de posturas a otras cooperativas, fortaleciendo la actividad económica en las organizaciones de base.

Aumenta la presencia de la mujer en el sector agrícola al abrir tres empleos destinados a mujeres. Adquiere un tractor que reporta beneficios para la cooperativa y el poblado como medio de transporte. Se aplican técnicas agroecológicas para cultivar la palma real, ahorra fertilizantes y productos químicos, mejora el medioambiente y protege la salud humana, aprovecha los desechos de cosechas y abonos naturales que mantienen en equilibrio el ecosistema y garantizan una agricultura ecológica. Introduce nuevas técnicas para la producción de la palma real y diversifica la producción intercalando con la palma real otros cultivos como el plátano.

4 Asociación Cubana de Técnicos Agrícolas y Forestales.

5 Asociación Cubana de Producción Animal.

Se fortalece el capital humano a través de la capacitación a nuevos productores y a las mujeres, aportando nuevos conocimientos sobre el cultivo de la palma real y las prácticas agroecológicas, según plantea Alhama [2008]. También se logra incorporar instituciones como las escuelas, donde crearon dos círculos de interés para la enseñanza primaria.

b) Proyecto No 2: Fabricación de Silos Metálicos en la CCS Fidel Claro. Se inició en diciembre de 2008 con el objetivo de elevar la conservación de granos básicos, elevar el nivel de vida de productores y familiares y ayudar a la seguridad alimentaria. Financiado por la Agencia Suiza para el Desarrollo (Cosude) que aportó parte considerable del financiamiento en moneda libremente convertible, y la ANAP que aportó, por la parte cubana, en moneda nacional. La pérdida de granos con métodos tradicionales de conservación es de 30 % a 50 % en maíz, 20 a 25 % en frijol, 20 % en arroz, y 50 % en sorgo. Eso demuestra la relevancia de esta tecnología. El Proyecto está vigente solo en la cooperativa objeto de estudio. Cuenta con un productor de silos iniciador del proyecto, que posee muchos conocimientos sobre la fabricación, uso, manejo y conservación de los silos, lo que permite capacitar a productores del país. Al cierre de 2015 tenía una producción acumulada de 1412 silos, lo que representa un ahorro en pérdidas de cosechas de 39 110,4 qq. Las capacidades de los silos se proyectan a las necesidades del comprador: un qq con precio \$116,83, 2 qq con precio \$163,18, 4 qq con precio \$339,36, 8 qq con precio \$290,00, 12 qq con precio \$370,00, 18 qq cuestan \$522,68 y 30 qq cuestan \$800,00.

La fabricación de silos metálicos creó una nueva fuente de empleo e ingresos a la cooperativa y beneficia directamente a los familiares de los productores. Brinda a la cooperativa una fuente de ingreso adicional, con la venta de los silos y de las producciones marginales o secundarias que puedan generarse de los residuos de su fabricación, como cubos, regaderas, recogedores y otros utensilios demandados por la comunidad. Los silos ayudan a aprovechar el espacio, mejora de condiciones higiénicas en la vivienda del productor y otros locales cercanos a su finca y hace más agradable y sana la vida de las familias. Ayuda a las mujeres que deben manipular sistemáticamente los granos al preparar los alimentos para la familia y la cría y engorde de animales de corral. Con la utilización de los silos se preserva 100 % de los granos con buena calidad, garantizando la seguridad alimentaria sin uso de químicos.

c) Proyecto No 3: Reforestación con bambú como alternativa ecológica en la producción sostenible de materiales de construcción y viviendas, en la CCS Fidel Claro: Desde julio de 2012 se ejecutó financiado por Cosude con el objetivo de crear la base para desarrollar una economía local de bambú en condiciones cubanas, que resulte atractiva como forma de desarrollo para comunidades rurales y pudiera ser replicada en Cuba y Latinoamérica. Las líneas principales del proyecto son: (a) propagar y sembrar varias especies de bambú que se adapten a las condiciones cubanas, (b) establecer formas de procesamiento y empleo del bambú en producción de artículos de artesanías y madera

prensada, y (c) producir materiales de construcción y construir viviendas usando bambú.

Se concretó la introducción de una nueva variedad de bambú para repoblación forestal en las riberas de ríos donde tiene funciones de conservación de suelos y mitigación de desastres. Su cultivo es rentable a corto plazo y han construido viveros de posturas para garantizar su continua reforestación. Hasta el momento se construyó el taller y hay materia prima y maquinarias para producir muebles, útiles del hogar y elementos decorativos de gran demanda, con mercados seguros. El proyecto genera a la CCS una fuente de ingreso adicional y es una contribución económica a nivel macro, pues genera nuevos empleos. Trabajan tres hombres y ocho mujeres con un enfoque de género, se rescatan oficios como la carpintería, artesanía y trabajo agrícola y desarrolla talentos locales. Aunque el proyecto trabaja con la línea fundamental del bambú, en el taller se dan servicios de aserrado de madera y produce posturas de frutales y forestales para el desarrollo agrícola local.

d) Proyecto No 4: Promoción de equidad de género en el sector cooperativo y campesino del municipio Camajuán: se desarrolla en cinco cooperativas: CCS Benito Ramírez, Juan Verdecia y Miguel A. Acevedo y CPA Niceto Pérez y Juan Bautista Montes de Oca. Tiene el objetivo de aplicar medidas que favorezcan la equidad en las relaciones de género en el sector campesino, en un marco de avance hacia la soberanía alimentaria y mejora de las condiciones de vida.

Generó empleos para mujeres y ubica hombres y mujeres en trabajos no tradicionales. Realiza acciones formativas técnicas, gerenciales y de empoderamiento para mujeres, formación y concientización en equidad de género y capacitación técnica agropecuaria. Dotó a las cooperativas de infraestructura y equipo para producción agroecológica. Creó instalaciones que alivian el trabajo doméstico a la mujer y generan empleo como casa para cuidado de niños por vías no formales y lavandería. Diversificó la producción de alimentos, especialmente frutas, vegetales y alimentos en conservas y proteicos, con el objetivo de procesar frutas, hortalizas y condimentos y su conservación por métodos artesanales. Minimizó los picos de cosecha, aumentando el volumen y disponibilidad de alimentos todo el año y diversificando las opciones de cocina doméstica para la familia. Ello propicia mejor nutrición y beneficio económico a los cooperativistas. Logró eficiencia y rentabilidad de la actividad agropecuaria con soluciones sostenibles y adaptables ante las condiciones actuales y tendencias futuras, con mayor producción de carne, leche y huevos a partir de la infraestructura que se creó en cada cooperativa.

CCS Benito Ramírez: El nuevo centro de elaboración de alimentos asegura disponibilidad y diversidad de frutas, vegetales, hortalizas y condimentos todo el año a partir de frutas y vegetales que se pierden en picos de cosecha (30 qq anuales). Con la reforestación y el mejoramiento de condiciones de trabajo rural se incrementan los rendimientos, se diversifica la producción y se crean conservas de puré y pasta de tomate, mermeladas, encurtidos, vinagre, jugos y siropes.

CCS Juan Verdecia: Además de tabaco, tiene producciones estables de viandas y hortalizas que pueden duplicarse con la mejora de la infraestructura productiva alcanzada con el proyecto

CCS Miguel A. Acevedo: Las acciones concebidas permiten duplicar y diversificar los cultivos, con el montaje de la casa de posturas, la cual proporciona ganancias con la venta de semillas.

e) Proyecto No 5: Disminución de emisiones de metano con uso de biodigestores en manejo de estiércol porcino: Invirtió 33 528,00 CUC del PNUD, PPD y FMAM (Fondo de Medio Ambiente Mundial) y CUP \$13 411,00, destinados a 15 actores, 13 hombres y 2 mujeres. Es demostrativo para disminuir emisiones de metano y óxido nitroso con introducción de digestores tubulares de polietileno en tratamiento anaeróbico de excretas de cerdos en 9 fincas y 3 áreas de cooperativas, en el frágil ecosistema costero norte de Villa Clara. Instaló recursos y creó capacidades que mejoran la calidad de vida campesina. Logran reducir en 413,71 kg la emisión de metano a la atmósfera en la cooperativa. Utilizan el metano del biodigestor como fuente de energía alternativa para cocer alimentos y alumbrado y reducen el uso de leña para cocinar. Mejora la salud familiar al reducir los gases tóxicos de la combustión incompleta de leña. Fertilizan el suelo con efluentes de la digestión anaeróbica, lo que benefició 120 ha.

Empoderan a campesinos y campesinas con nuevas tecnologías y conocimientos a través de la capacitación para construir, manejar y operar la tecnología de biodigestores, el uso integral del gas y los efluentes. Reducen la emisión de metano y óxido nitroso del manejo de estiércol porcino líquido, que superaban 1000 kg/año. Al bajar el consumo de leña redujeron la deforestación y conservan la biomasa boscosa. La tecnología produce biofertilizante rico en nitrógeno, fósforo y potasio capaz de competir con fertilizantes químicos, caros y que afectan al medioambiente.

f) Proyecto No 6: Introducción de fuentes renovables de energía en la comunidad Las Lechugas, de la CCS Fidel Claro: Financiado por el PNUD, PPD y FMAM que donó 46 109,00 CUC, con \$13 872,00 en moneda nacional. Introdujo el uso de fuentes alternativas de generar energía fotovoltaica como fuente renovable para electrificar el poblado y el bombeo eólico en suministro de agua. Trabaja la reforestación con especies forestales y frutales y el control de plantas invasoras. Disminuye el uso de combustibles fósiles y leña con introducción de cocinas ahorradoras que mejoran la calidad de vida de la familia, evitando la exposición a gases contaminantes. Frena la deforestación y destrucción del hábitat natural de muchas especies. Contribuye a restaurar y conservar la biodiversidad en su entorno a través del fomento de especies forestales y frutales, al fomentar un vivero comunitario con capacidad de 10 000 posturas anuales para la reforestación.

Beneficia a campesinos de la cooperativa y de la CCS José Martí. Instaló paneles solares para electrificación. El sistema de bombeo de agua tiene mangueras, tanques y

paneles solares comprados por el proyecto. Construyó un vivero, adjunto al taller de bambú, con sistema de bombeo para regar las posturas. Aumenta la productividad y uso racional de los recursos naturales con un programa de capacitación comunitaria en educación ambiental, empleo de nuevas tecnologías de celdas fotovoltaicas y cocinas eficientes, y prácticas de agricultura ecológica.

g) Proyecto No 7: Movimiento Agroecológico Campesino a Campesino: Ha sido dirigido por la ANAP como organización líder del campesinado. Se orienta a promover prácticas agroecológicas en los sistemas agrarios, no solo de cultivo, sino también en la ganadería, reforestación y conservación de los ecosistemas agrícolas. Surgió en la provincia de Villa Clara en 1997, auspiciado por la organización no gubernamental Pan para el Mundo, y su objetivo como movimiento agroecológico es rehabilitar más de 50 % de las tierras cultivadas y que más de 50 % de los campesinos involucrados sean promotores.

Camajuaní fue desde el inicio abanderado de este movimiento agroecológico y del proyecto que cambió la forma de pensar de los campesinos. Actualmente el municipio tiene 48 facilitadores, 40 hombres y 8 mujeres y 95 promotores, 87 hombres y 8 mujeres. Se pretende que cada campesino del municipio sea promotor de las prácticas agroecológicas. Se fabrica abono orgánico o compost mediante 150 lombriculturas que alcanzaron una producción acumulada hasta marzo de 2016 de 1046 t de humus. 3643 productores de materia orgánica tienen una producción acumulada de 9156 t. Se han categorizado 64 fincas en: Categoría 1 Iniciando el camino agroecológico (37), Categoría 2 Finca en transformación agroecológica (27) y Categoría 3: Finca agroecológica (1). Se diversifica y aumenta la producción por la vía de incrementar rendimientos con menor uso de agroquímicos. El campesino se apodera de nuevas formas de producción aprovechando los recursos de su finca y optando por producciones ecológicas para lograr una agricultura sana, con mayor interacción entre cooperativas y fortalecimiento de relaciones entre cooperativistas, pues la esencia del proyecto es que el campesino promueva esas prácticas y las trasmite a otros cooperativistas y nuevas generaciones.

h) Proyecto No 8: Fortalecimiento del Sistema de Extensión Agraria para la Agricultura Urbana de Villa Clara. Financiado por ACDI Canadá que aportó \$95 000 y la Actaf \$177 507, con el objetivo de contribuir al desarrollo de modelos socioeconómicos sostenibles para producciones urbanas con participación local y manejo racional del medioambiente. Tiene como esferas de interés prioritarias un ambiente institucional facilitador, oferta de servicios comunitarios y la sostenibilidad ambiental comunitaria. Contribuye al desarrollo de la Agricultura Urbana a través del fortalecimiento del Sistema de Extensión Agraria y la adopción de prácticas agrícolas sostenibles y respetuosas del ambiente. Creó una Red de información científico-técnica que facilita conocimiento a extensionistas, técnicos y productores. Dotó a decisores, productores y técnicos de capacidad de gestión del conocimiento para lograr producciones eficientes, prevenir riesgos y desastres naturales

y lograr equidad de género. Fueron reconocidos y estimulados los mejores ocho productores agro-ecológicos con módulos de producción. Aumentó capacidad tecnológica y creó mejor infraestructura local.

i) Proyecto No 9: Hábitat 2. Financiado por Cosude. Se han realizado las coordinaciones con los organismos del municipio. Se llevó a cabo el Diagnóstico inicial del municipio según el Sistema de indicadores del Proyecto [Hernández *et al.*, 2014] en la Tesis de graduación de un arquitecto, y en la Figura 2 se ven los resultados. El Proyecto proveyó al municipio de medios para fortalecer a las oficinas de la Dirección Municipal de Vivienda, la UMIV y Planificación Física. Ya hay varios Proyectos de Inversión en preparación para realizar acciones en el ámbito urbano y rural local (Fig. 2).

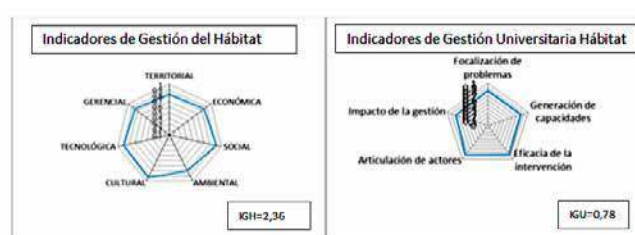


Fig. 2. Resultados del diagnóstico inicial o Línea Base del Hábitat en Camajuaní.

### 3. Situación de los proyectos en la CCS fortalecida Fidel Claro

La cooperativa objeto de estudio se desarrolla sobre bases económicas y productivas fuertes. Enfrenta cualquier reto que signifique beneficios para sus cooperativistas, con disposición y voluntad de enfrentar esos retos, inmersa en 4 proyectos del movimiento agroecológico. En él la cooperativa cuenta hoy con 10 promotores hombres, 2 facilitadores mujer y hombre, 6 lombriculturas para producir humus de lombriz y 10 fincas categorizadas como Fincas en Transformación Agroecológica (categoría 2), que representan 37 % de esa categoría del municipio [Báez *et al.*, 2018].

El Proyecto Post-Cosecha: «Fabricación de Silos Metálicos» está vigente solo en la cooperativa. Cuenta con un productor de silos, el cual fue iniciador del proyecto y posee muchos conocimientos sobre la fabricación, uso, manejo y conservación de los silos, lo cual le ha permitido ofrecer capacitación a diferentes productores en el país. Al cierre de 2010 tiene una producción acumulada de 412 silos, lo que representa un ahorro en pérdidas de cosechas de 9110,4 qq.

El Proyecto Bambú está siendo aplicado solo en esta CCS. Cuenta con un taller que tiene toda la maquinaria e implementos de trabajo necesarios para la producción, pero aún no cuenta con la licencia de comercialización para la venta de sus producciones. Además, cuenta con un vivero que tampoco ha empezado a producir, pero se espera la producción de posturas de frutales y maderables para la reforestación, la venta a la población y como futura fuente de materia prima.



El Proyecto «Disminución de las emisiones de metano a la atmósfera mediante el uso de biodigestores» incluye a cinco productores de la CCS, los cuales están interesados en la instalación de los biodigestores y el disfrute de sus beneficios. Jorge Valeriano cuenta con 10 cerdos, Omar Martínez tiene 20, José A. Martín 30 cerdos, Pablo Martín con 100 y María del Carmen Carvajal cuenta con 120 cerdos, para un total de 280 cerdos que representan 38 % de los involucrados a nivel municipal. Logran reducir con la instalación de los biodigestores en 413,71 kg las emisiones de metano a la atmósfera.

El Proyecto «Introducción de las fuentes renovables de energía en la comunidad Las Lechugas», beneficia a campesinos de la cooperativa y a la CCS José Martí. Cuenta con la instalación de paneles solares para electrificación. El sistema de bombeo de agua se ha terminado con los materiales (mangueras, tanques y paneles solares). Se construyó un vivero que será una dependencia del creado en el taller de bambú, pero este no puede ser materializado hasta tanto no se termine la instalación del sistema de bombeo, para así lograr un correcto riego de las posturas a sembrar.

#### **4. Problemas de sostenibilidad en los proyectos agropecuarios en Camajuaní**

a) Sociales y culturales: No existía cultura medioambiental ni conocimiento acerca de la agricultura sostenible, por lo que en ocasiones se hace muy difícil promover prácticas agroecológicas para la producción de cultivos y el funcionamiento general de una finca. Hay campesinos arraigados a la agricultura convencional que no consideran cambiar su forma de producir.

b) Económicos: La dificultad inicial era que las cooperativas no tenían cuenta en divisas para poder comprar materiales y recursos productivos que garantizaran la sostenibilidad de los proyectos. Por ejemplo, el proyecto de fabricación de silos hace algún tiempo estuvo casi a punto de desaparecer, pues terminó el financiamiento y no se contaba con la divisa para poder comprar las planchas de zinc hasta que Azcuba se interesó por el mismo y decidió ser el proveedor de la materia prima pues esta entidad tiene acceso a una cuenta en divisa. El otro proyecto que puede verse afectado es el del taller de la fabricación de útiles y muebles de bambú, en la adquisición de piezas de repuesto.

El Proyecto Las Lechugas es una obra social con enfoque medioambientalista, pero depende de los pobladores de la zona que sea sostenible en el tiempo, mediante el manejo y cuidado adecuado de los recursos y la concientización al cuidado de la flora y fauna afectada por la tala indiscriminada.

#### **5. Beneficios de los proyectos de desarrollo agropecuario local:**

Los proyectos inciden positivamente en la situación de las cooperativas e irradian positivamente en la estructura productiva del municipio. En las cooperativas se pueden generar empleos con incorporación de la mujer en actividades agrícolas como el trabajo en los viveros, composteo, lombricultura, conservación de alimentos y dirección de procesos. Otra fuente de empleo es el taller de bam-

bú, que además del vivero tiene otras actividades como la fabricación de artesanías, el aserrado y la producción de muebles. El taller de bambú genera desarrollo a la localidad y el municipio. Tiene amplias perspectivas de comercialización de sus productos en cadenas mayoristas y minoristas, y creación de una sala expositiva dentro del centro para atraer a turistas y futuros clientes hacia sus productos. Esto genera un remanente en divisas y da paso a un cambio en el aparato económico y financiero de la cooperativa.

Se evidencia diversificación de las producciones por los promotores de prácticas agroecológicas con fincas con producción variada, patios de referencia nacional con una gama de frutales, plantas medicinales y ornamentales. Ello contribuye a la repoblación forestal y a cuidar la flora y fauna, abono orgánico para fertilizar y piensos para animales, reportan beneficios económicos con la fabricación de silos como fuente de ingresos para la cooperativa y el país. Se ahorra al salvar producciones pues el silo constituye un envase seguro y ecológico para las producciones, conservando 100 % de los granos que sean almacenados. Es una inversión duradera que reporta beneficios y es más factible su compra que la de sacos, que escasean, no tienen durabilidad y las plagas atacan los productos con mayor facilidad.

Otros beneficios a la salud humana los reportan los biodigestores, que logran disminución de más de 95 % de las emisiones de metano al medio. Sustituyen la cocina de leña por una cocina más eficiente que trabaja con gas del biodigestor, con disminución de enfermedades respiratorias agudas. Se reportan beneficios al medioambiente con la utilización de técnicas agroecológicas, mediante acciones de repoblación forestal de agentes contaminantes.

Estas cooperativas contribuyen a fortalecer el hábitat rural al crear infraestructura, generar empleos con enfoque de género, generar fuentes de ingresos, fabricar piensos y repoblación forestal. Se aumentan los resultados productivos por incremento de rendimientos con menor uso de agroquímicos. Se fomenta la conservación local de semillas, fuentes de energía alternativas como la solar y el biogás y diversificación de las producciones introduciendo nuevos productos como puré de tomate y ají, pulpas y jugos de frutas, dulces secos y en almíbares, vinagres, vinos, condimentos y conservas.

#### **Conclusiones**

Los proyectos actúan como dinamizadores del tejido productivo y el hábitat local en función de la Estrategia de Desarrollo Sostenible 2030 y propician acciones de cooperación entre actores locales e Instituciones de la Educación Superior.

El sector agrícola está estructurado en formas de propiedad social, cooperativa y privada, donde el sector cooperativo y campesino es el principal productor, aportando más de 95 % de la producción.

Los proyectos contribuyen al fortalecimiento del tejido productivo agrícola de Camajuaní en aspectos tecnológicos, técnicos, productivos, organizacionales, sociales y medioambientales.

La consolidación del tejido productivo tiene como soporte de funcionamiento el entramado institucional, que tiene gran importancia en la promoción del desarrollo económico local.

Los proyectos también contribuyen al Desarrollo Local con la generación de empleos, la incorporación de la mujer al trabajo agrícola e incrementando la repoblación forestal.

### Bibliografía

- BÁEZ, A.; C. HERNÁNDEZ, J. M. PERDOMO, R. GARCÉS Y M. A. CARRASCO (2018). «Modelo de gestión del conocimiento para el desarrollo agropecuario local». Revista *Estudios Sociales*. Revista de Alimentación Contemporánea y Desarrollo regional. 28(51): 2-26. DOI: <https://dx.doi.org/10.24836/es.v28i51.517>
- FAJARDO, L.; D. FIGUERAS Y Y. ROQUE (2008). «Algunas consideraciones sobre el trabajo por proyectos y el desarrollo humano local en espacios rurales». UCLV. Santa Clara. Villa Clara. Cuba.
- FLORES, R.; D. FIGUERAS (2011). «Papel de la gestión de proyectos en el fortalecimiento del tejido productivo agrícola de Camajuaní». Trabajo de diploma. Fac. C. Econ. UCLV. Santa Clara. Cuba.
- HERNÁNDEZ, C. (2010). «Utilización del trabajo por proyectos para incentivar la Innovación Tecnológica en los estudiantes universitarios». HEKADEMUS. Vol. 3. No. 8. Abril.
- HERNÁNDEZ, C., R. GARCÉS Y R. ORRANTIA (2014). «Aplicación de indicadores de desarrollo local y de Gestión Universitaria del Conocimiento en el municipio de Camajuaní, Cuba». GUCID. 4(46), 27-36.
- KOCH, J. (2006). «Manual del Empresario Exitoso». EUMED. Edición electrónica, disponible en: <http://www.eumed.net/libros/2006c/210/>
- LLORET, M. C.; E. MÉNDEZ (2007). «Planificación del desarrollo territorial y local en Cuba». UCLV. Cuba.

## CONDUCTORA EL GATO. CARACTERIZACIÓN Y DIAGNÓSTICO

Por **M. Sc. Ing. Yilliam Francisco López\*** y **M. Sc. Ing. Mario Ramos Joseph\***

\* Empresa de Acueducto y Alcantarillado Aguas de La Habana, Cerro, La Habana.

E-mail: yfrancisco@ahabana.co.cu

### Resumen

La gestión integral de pérdidas en conductoras es tarea necesaria e imprescindible para toda empresa de abasto. En este trabajo se realiza un diagnóstico y análisis de la conductora de El Gato en su primer tramo, perteneciente a la empresa Aguas de La Habana, donde se definen un gran número de anomalías y se orientan las principales tareas para su solución.

A partir del cumplimiento de algunas de las acciones orientadas se aprecia un beneficio inmediato que tiene carácter técnico y financiero, lo que demuestra la eficacia de lo propuesto, y como se pueden generalizar los resultados a otras conductoras de la empresa.

*Palabras clave:* Conductora, pérdidas, abasto.

---

## CONDUCTIVE WATER EL GATO. CHARACTERIZATION AND DIAGNOSIS

### Abstract

The integral management of losses in conductors is a necessary and essential task for any supply company. In this work, a diagnosis and analysis of El Gato driver in its first section, belonging to the company Aguas de La Habana, is carried out, where a large number of anomalies are defined and the main tasks for their solution are oriented.

From the fulfillment of some of the targeted actions, an immediate benefit that is technical and financial in nature can be seen, which demonstrates the effectiveness of the proposal, and how the results can be generalized to other conductors of the company.

*Key words:* Conductive water, losses, supply.

---

### 1. Introducción

Dentro de las acciones que genera la gestión de las pérdidas de agua, reviste gran importancia la que conlleva el análisis y caracterización de las conductoras, toda vez que estos elementos del sistema de distribución transportan grandes volúmenes de agua. Su uso correcto, así como su uso racional y manejo, implican ahorros significativos, así como la posibilidad de mejorar la distribución hasta alcanzar un servicio eficiente.

La empresa Aguas de La Habana tiene alrededor de 3387 km de redes, de ellos, 274 km pertenecen a conductoras de transporte y 196 km a conductoras de distribución. Como se expresó anteriormente, la correcta gestión de las conductoras de transporte permite mejorar paulatinamente los principales indicadores de dicha gestión. Con estos antecedentes se propone caracterizar el estado de una de

las principales conductoras de transporte de la empresa, en este caso la de EL Gato, la cual de acuerdo a la experiencia y mediciones de los operadores del sistema no estaba entregando los caudales que históricamente se reciben en el principal nudo de llegada, que se conoce como el *tanque principal*. En tal contexto los objetivos de este trabajo son:

#### 1.1. Objetivos:

1. Diagnosticar el estado de la Conductora El Gato, desde la fuente de Abasto hasta el tanque Principal.
2. Mostrar las principales deficiencias e infracciones que se identificaron a través de los recorridos realizados a lo largo de la Conductora.
3. Definir las principales acciones a llevar a cabo para optimizar el funcionamiento de la Conductora.

## 1.2. Características fundamentales de la Fuente de Abasto y Conductora el Gato

La fuente de abasto El Gato ubicada en el Municipio Jaruco, está situada a 53 km de La Habana y es la encargada de garantizar el suministro de agua a San Miguel del Padrón, Habana del Este, Regla, Guanabacoa y una parte importante del municipio 10 de Octubre [Grupo..., 1996].

Esta fuente, así como la conductora fueron inauguradas en diciembre de 1987 y consta de 17 pozos perforados en línea. La separación entre pozos oscila entre 62 m y 166 m, con una longitud total del campo de pozos de 1843 m [Grupo..., 1996]. Del campo de pozos de la fuente de abasto parte una conductora de impulsión de acero de Ø 1600 mm hasta el tanque rompe presión de 5000 m<sup>3</sup> de capacidad. A partir de aquí comienza la conductora principal de acero, recubierta con hormigón reforzado de Ø 1538 mm hasta llegar al tanque principal de 60 000 m<sup>3</sup> de capacidad (dos unidades de 30 000 m<sup>3</sup> cada una) ubicado en el Municipio Cotorro. La composición a que se hace referencia se muestra en la Fig. 1 [Grupo..., 1996].

A partir del tanque principal se distribuye el agua hacia los tanques que se relacionan según sigue [Grupo..., 1996]:

1. Loma de la Cruz, de 10 000 m<sup>3</sup>: abastece a Guanabacoa repartiendo el suministro entre la parte baja, media y alta a través de manipulaciones de válvulas.
2. María Cristina, de 3600 m<sup>3</sup>: abastece a San Miguel del Padrón.
3. Ingenito, de 10 000 m<sup>3</sup>: abastece a la Villa Panamericana y a los repartos Casa Blanca y Camilo Cienfuegos.
4. Alamar, de 20 000 m<sup>3</sup> (2 unidades de 10 000 m<sup>3</sup> cada una) abastece al reparto Alamar. Según datos obtenidos de la Delegación de Recursos Hidráulicos, al cierre de 2013 la población abastecida a partir de la Fuente de Abasto El Gato se muestra en la tabla 1.



Fig.1. Esquema de las partes que componen la conductora. Fuente propia.

Tabla 1. Población abastecida por municipios [Informe..., 2013].

Municipio	Población que abastece
Regla	42 766
10 de Octubre	49 723
Habana del Este	87 635
Guanabacoa	82 038
San Miguel del Padrón	88 815
Cotorro	13 439
Total	364 416

De la tabla 1 se observa que una gran cantidad de clientes dependen del servicio de esta conductora, que representan 16,9 % del total de la Empresa.

Programa de acciones a realizar:

1. Ciclo de visitas o recorrido de la conductora.
2. Instalación de macromedidores a la salida de la Fuente de Abasto y la llegada al tanque principal.
3. Acciones de supresión de salideros.

## 2. Materiales y métodos

### 2.1. Diagnóstico derivado de visitas realizadas a la Conductora El Gato.

Lo primero que se realizó fue un ciclo de visitas con el objetivo de detectar todas las anomalías presentes en la Conductora.

De los recorridos realizados se identificaron un grupo de deficiencias que darán lugar a un grupo importante de intervenciones y acciones a llevar a cabo, para optimizar el funcionamiento de la Conductora.

Entre el 14 de febrero y el 24 de abril de 2018, y en cuatro oportunidades diferentes debido a la gran extensión de la Conductora, se llevaron a cabo inspecciones para determinar y precisar las anomalías, tales como salideros de agua potable, y acometidas ilegales que afectan su funcionamiento, los que aparecen reflejados en la tabla 2.

Tabla 2. Tramos recorridos

Recorrido	Fecha	Tramos recorrido:	
		Desde	Hasta
1	14/2/2018	Tanque Zaragoza	F.A. El Gato
2	27/2/2018	T. Zaragoza sentido contrario	Rotoralto
3	13/3/2018	Rotoralto	Km 23 de la Autopista
4	23/4/2018	Entrada taller de bombas	Tanque principal

### 2.2 Principales incidencias detectadas:

1. Salideros de importante magnitud, casi siempre como consecuencia de la mala práctica de habitantes, que de manera ilegal se conectan a los elementos de red concebidos para el óptimo funcionamiento de la Conductora, tales como: válvulas de desagüe y ventosas, lo que se ilustra en la figura 2.

2. «Tuberías» de disímiles materiales y sin los accesorios requeridos propiciando el despilfarro. En la figura 3 se muestran algunos ejemplos de dicha práctica.





Fig. 2. Salideros y acometidas ilegales conectadas a elementos de la red.



Fig. 4. Altos e inapropiados consumos para riego.



Fig. 3. Acometidas ilegales improcedentes.

3. Usos inadecuados que requieren altos consumos, ejemplificados en la Fig. 4.

4. Salideros en la Conectora como consecuencia del tiempo de explotación y la falta de mantenimiento, que se muestra en la figura 5.

Estas irregularidades, así como otras que no fue posible identificar por la gran cantidad de marabú que rodea la



Fig. 5. Salidero en la Conectora.

conductora, promueve la necesidad de desarrollar acciones tales como:

1. Proceder al desbroce total de los lados de la Conductora que permitan su inspección total, lo que facilitará el paso de las brigadas y el equipamiento necesario para resolver los problemas identificados.

Esta tarea está en proceso de implementación y se esperan resultados prometedores garantizando el fácil acceso a la revisión y mantenimiento de la Conductora.

2. Realizar mediciones pertinentes para determinar el volumen de agua que se extrae de la fuente, y de esta cuánta llega al tanque principal.

Dichas mediciones fueron realizadas y aportadas por el Departamento de Pitometría de la Dirección de Acueducto, y de las mismas se constató que se están perdiendo como promedio 508,2 l/s, que representan 43 908 m<sup>3</sup>/d.

En una segunda fase se instalaron macromedidores en la Fuente de Abasto y en la llegada del tanque principal, respectivamente.

3. Se identificaron un grupo de anomalías que darán lugar a importantes intervenciones y acciones a llevar a cabo, para optimizar el funcionamiento de la Conductora, descritas en la tabla 3.

Tabla 3. Acometidas con sus respectivos diámetros. Elaboración propia

Acometidas Ilegales	Diámetros a meter (mm)
Caserío Zaragoza	40 y 50
Conectada a Registro de Inspección	50
Conectada a Registro de Desagüe	40
Conectada a ventosa	50
Para riego	50
Caserío y riego	40
Para granja avícola	50
Para finca	50
Conectada a Registro de Ventosa en vaquería	50
Conectada a Registro de Desagüe en patio de vivienda	3 de 40
Empresa pecuaria Valle del Perú	50

Concretamente es necesario:

- Suprimir 11 SAP a lo largo de la Conductora, de diferentes magnitudes.
- Instalar 14 metros contadores a acometidas (6 de 40 mm y 8 de 50 mm), relacionados en la tabla 3.

En tal contexto es importante resaltar que meter las acometidas localizadas permitirá ir determinado el volumen de agua que consumen los usuarios, la que se facturará oportunamente a la provincia Mayabeque, como parte de los volúmenes de *agua en bloque* (volumen de agua producida por la Empresa que es consumida por clientes que se encuentran fuera del área de gestión de la misma) que los estudios de sectorización determinan en las conductoras gestionadas por la Empresa.

### 3. Valoración económica

Luego de realizar un análisis de las intervenciones que hasta el momento se han realizado, es destacable:

Hasta el momento se han suprimido totalmente tres salideros y se ha trabajado parcialmente en dos más. De acuerdo a las mediciones de los macromedidores instalados convenientemente, se ha obtenido un beneficio de 86 l/s recuperados.

El beneficio de estas acciones se puede interpretar al menos en dos vertientes:

a) Como un volumen de agua que reingresa a la red y puede ser consumido por nuestros clientes.

En esta variante y para una dotación de diseño de 360 lppd, se puede decir que con este caudal se pueden abastecer a 20 640 habitantes, que son 5,7 % del total de población abastecida por la fuente de abasto de El Gato.

b) Como recuperación del pago por concepto de explotación de acuífero que se realiza por parte de la Empresa, y que tiene un valor de 0,0018 cup/ m<sup>3</sup>.

En esta versión, a partir del volumen recuperado la Empresa dejaría de perder el valor de \$ 13 374,7 cup/d, que en un mes llegaría a \$ 401 241,6 CUP y en un año serían de \$ 4 881 765,5 CUP.

### 4. Conclusiones

Fue recorrida la Conductora desde la Fuente de Abasto hasta el Tanque Principal, para un total de 33,2 km, lo que permitió diagnosticar su estado, hasta donde fue posible.

Se detectó un grupo de anomalías sobre las que se presentaron programas y tareas para su solución.

Se definieron los salideros, cuya solución será acometida en breve plazo, así como un grupo de acometidas ilegales con sus correspondientes diámetros para proceder a meterlos y de esta manera conocer el agua que se consume antes del Tanque Principal (Agua en Bloque).

Con la supresión de 27 % de los salideros se obtienen beneficios tangibles tanto técnicos como financieros avalados, por la macromedición.

### 5. Recomendaciones

1. Se recomienda generalizar este tipo de análisis a las conductoras de la Empresa, en aras de mejorar la operación de los principales nudos de distribución y disminuir los costos financieros en que se incurre.

2. Ejecutar en el más corto plazo posible las acciones identificadas para disminuir el volumen significativo de agua que se pierde por múltiples conceptos.

### 6. Referencias bibliográficas

INFORME DE LA DELEGACIÓN (2013). Población Asociada a cada Fuente. GRUPO DE PROYECTOS PARA EL ESTUDIO SOBRE LOS CICLOS DEL AGUA EN LA HABANA METRÓPOLIS-UNIÓN EUROPEA (1996). «Informe de la situación actual del abastecimiento de agua y el saneamiento. Ciudad de La Habana».



## MONITORIZACIÓN DE UN PARQUE SOLAR FOTOVOLTAICO

Por Ing. Wendy Rodríguez Rivero\*, Dr. C. Roberto Luis Ballesteros Horta\*\* e Ing. Miguel López Leiva\*\*\*

\* Empresa Eléctrica Villa Clara, Cuba.

E-mail: wendyrr9208@gmail.com

\*\* Profesor titular. Universidad Central Marta Abreu de Las Villas, Cuba.

E-mail: rball@uclv.edu.cu

\*\*\* Empresa Eléctrica Villa Clara, Cuba.

E-mail: mlopez@elecvccl.une.cu

### Resumen

Dentro del conjunto de energías renovables, la solar fotovoltaica se identifica como una de las mejores soluciones desde el punto de vista tecnológico, medioambiental y económico. La tecnología en parques solares fotovoltaicos posee cada vez equipamientos más automatizados, complejos y en los que coexiste una gran diversidad de elementos tales como autómatas, ordenadores y accionamientos. A medida que aumenta la flexibilidad de los sistemas fotovoltaicos, aumenta la complejidad del sistema de control necesario para gobernarle. El parque solar referenciado cuenta con una red basada en la norma IEC-61850 que permite integrar todas las funciones de protección, control, medición y supervisión de los dispositivos electrónicos inteligentes. Se plantean las bases de un sistema de monitorización remota del sistema eléctrico de parques solares, para lo cual se necesita configurar un confiable y eficaz bus de comunicaciones entre los dispositivos de medición y el Gateway, este último es responsable de hacer posible, a las máquinas de una red local LAN conectadas a él, tener un acceso hacia una red exterior y a su vez realizar la conversión de las variables almacenadas al protocolo Modbus/TCP.

*Palabras clave:* Parque solar fotovoltaico, monitorización, Modbus.

---

## MONITORING OF THE A PHOTOVOLTAIC SOLAR PARK

### Abstract

Within the group of renewable energies, the photovoltaic solar is proposed as one of the best solutions from a technological, environmental and economic point of view. The technology in photovoltaic solar parks has more and more automated, complex equipment and in which a great diversity of elements such as automata, computers and drives coexist. As the flexibility of photovoltaic systems increases, the complexity of the control system necessary to govern also increases. The referenced solar park has a network based on the IEC-61850 standard that allows integrating all the protection, control, measurement and supervision functions of intelligent electronic devices. The foundations of a remote monitoring system for the solar park electrical system are laid out, for this it is necessary to configure a reliable and efficient communication bus between the measurement devices and the Gateway, the latter being responsible for making possible a local LAN network connected to it, have access to an external network and in turn perform the conversion of the stored variables to the Modbus/TCP protocol.

*Key words:* Photovoltaic solar park, monitoring, Modbus.

---

### I. Introducción

La electricidad es una de las formas de energía más versátiles y que mejor se adapta a cada necesidad. Su utilización está tan extendida que difícilmente podría con-

cebirse una sociedad tecnológicamente avanzada que no hiciese uso de ella.

El incremento de consumo energético en los últimos años, debido al progreso de los sectores industriales y de servicios,

está creciendo de forma notable. La búsqueda de nuevas fuentes renovables de energía debe avanzar en paralelo con el concepto de desarrollo sostenible que demanda nuestra sociedad.

El aumento de la demanda de consumo eléctrico ha propiciado la búsqueda de nuevas fuentes de energía y nuevos sistemas de producción eléctrica. La tendencia actual es la utilización de energías renovables, y es aquí donde cobra importancia la energía solar [UNE, 2010].

La energía solar eléctrica, o fotovoltaica, es una energía limpia y renovable, de fácil instalación y mantenimiento. Según F. Sol Rey [Sol Rey, 2017], la energía solar fotovoltaica solo representa hoy un pequeño porcentaje del suministro de energía eléctrica que satisface las necesidades de consumo en todo el mundo, y se prevé su rápido y significativo crecimiento, basado en el actual desarrollo de la tecnología y el compromiso medioambiental de los países más desarrollados.

Para ello se propone conceptualizar el proceso de diseño de un sistema el cual permita la monitorización de manera efectiva de dispositivos permisibles en los parques solares fotovoltaicos que trabajen bajo la tecnología del parque en estudio de este proyecto

## II. Desarrollo

Varias son las formas de aprovechar el sol para la producción de electricidad; se distingue entre:

- Métodos indirectos: el sol se aprovecha para calentar un fluido y convertirlo en vapor, con el fin de producir electricidad mediante el movimiento de un alterador. La producción de la electricidad se realiza mediante un ciclo termodinámico convencional, como se haría en una central térmica de combustible fósil.
- Métodos directos: en ellos la luz de sol es convertida directamente a electricidad mediante el uso de las células solares. Se aplica en sistemas conectados a red y sistemas aislados [UNE, 2010].

### 1. Energía solar

La energía solar es el recurso energético más abundante en la Tierra, la superficie del planeta recibe en una hora el equivalente al total de energía consumida por todos los humanos en un año. Esta puede ser aprovechada tanto para generar electricidad como calor [Hernández Pérez de Corcho, 2016].

### 2. Efecto fotovoltaico

Las células fotoeléctricas son dispositivos basados en la acción de radiaciones luminosas sobre ciertos materiales, normalmente metales. El efecto de esas radiaciones puede ser de tres tipos:

- Efecto fotoemisor o fotoexterno: Provoca un arranque de electrones con liberación de los mismos.
- Efecto fotoconductor o fotointerno: Modifica la conductividad eléctrica del material.
- Efecto fotovoltaico: Crea una fuerza electromotriz en el material. Puesto que en circuito abierto no circula

corriente, en los terminales abiertos de una unión P-N<sup>1</sup> se obtiene una fuerza electromotriz fotovoltaica.

Las aplicaciones de la energía solar fotovoltaica están basadas en el aprovechamiento de este efecto fotovoltaico, proceso mediante el cual una célula fotovoltaica convierte la luz solar en electricidad. La luz solar está compuesta por fotones, o partículas energéticas de distintas energías, correspondientes a las diferentes longitudes de onda del espectro solar.

Cuando los fotones inciden sobre una célula fotovoltaica, pueden ser reflejados o absorbidos, o pueden simplemente atravesarlas, pero únicamente los fotones absorbidos generan electricidad. Cuando un fotón es absorbido, la energía del fotón se transfiere a un electrón de un átomo de la célula. Con esta nueva energía el electrón es capaz de escapar de su posición normal asociada con un átomo, para formar parte de una corriente en un circuito eléctrico.

La célula fotovoltaica es un dispositivo semiconductor capaz de convertir los fotones procedentes del Sol en electricidad de una forma directa e inmediata, es decir, es el dispositivo responsable del efecto fotovoltaico.

Cuando incide la luz sobre una célula, se produce un efecto caótico en la unión P-N del semiconductor que libera electrones, dando lugar a una corriente eléctrica [Hernández Pérez de Corcho, 2016]. Ver Fig. 1.

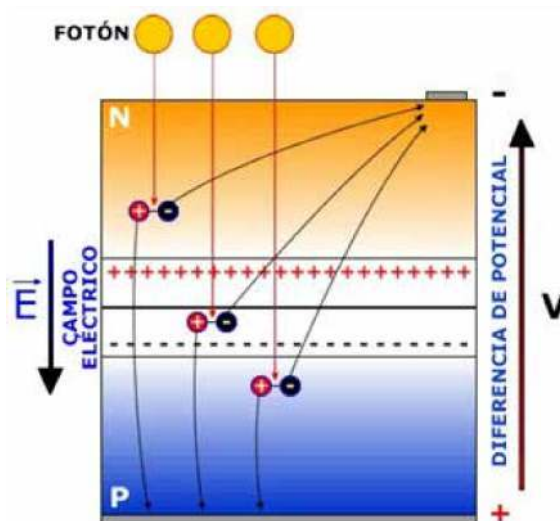


Fig. 1. Efecto fotovoltaico.

Fuente 1 [Hernández Pérez de Corcho, 2016].

### 3. Radiación solar

La radiación que recibimos del Sol e ingresa a la atmósfera es absorbida, reflejada y dispersada por las nubes, las partículas y las moléculas que componen la atmósfera terrestre. De esta manera la atmósfera a través de su composición, influye en la cantidad de radiación solar que llega a la superficie del planeta en cada punto y en cada momento [Hernández Pérez de Corcho, 2016].

<sup>1</sup> Estructura fundamental de los componentes electrónicos comúnmente denominados semiconductores.



#### 4. Energía solar como energía renovable

Entre las fuentes de energía renovables, según Lewis y Nocera [Lewis and Nocera, 2006], la energía solar es, con mucho, el mayor recurso explotable. En vista de la intermitencia de la insolación, para que la energía solar sea una de las principales fuentes de energía primaria, debe almacenarse y enviarse al usuario final cuando este lo solicite.

La fuente de energía más constante con la que cuenta nuestro planeta es la proveniente del Sol, que alcanza alrededor de 1367W/m<sup>2</sup> en la capa exterior de la atmósfera.

Se denomina energía renovable a la energía que se obtiene de fuentes naturales virtualmente inagotables, ya sea por la inmensa cantidad de energía que contienen, o porque son capaces de regenerarse por medios naturales. La energía solar absorbida por la Tierra, según Hernández Pérez de Corcho [Hernández Pérez de Corcho, 2016], en un año, es equivalente a veinte veces la energía almacenada en todas las reservas de combustibles fósiles en el mundo y diez mil veces superior al consumo actual.

La energía solar es la energía contenida en la radiación solar que es transformada mediante los correspondientes dispositivos, en forma térmica o eléctrica, para su consumo posterior. El elemento encargado de captar la radiación solar y transformarla en energía útil es el panel solar, pudiendo ser de dos clases: captadores solares térmicos y módulos fotovoltaicos.

La energía solar fotovoltaica como fuente renovable, se presenta como una alternativa respetuosa con el medioambiente. La fuente de energía es inagotable y el impacto del proceso de generación de energía es prácticamente nulo sin emisiones a la atmósfera ni ruidos [Bermúdez Matute, 2009].

La energía fotovoltaica consiste en la transformación directa de la radiación solar en energía eléctrica. Esto se logra al aprovechar las propiedades de los materiales semiconductores mediante las células fotovoltaicas. Cuando la luz del Sol, que son los fotones, incide en una de las caras de la célula fotovoltaica genera una corriente eléctrica que se suele utilizar como fuente de energía.

Este proceso se realiza en los módulos o paneles fotovoltaicos, que son el resultado de la conexión en serie y paralelo de celdas fotovoltaicas. La asociación de ellos en serie y(o) paralelo conforman los generadores fotovoltaicos. Esta corriente producida puede ser utilizada para cargar baterías o ser convertida a corriente alterna mediante un dispositivo denominado inversor. Existen otras tecnologías que permiten utilizar la energía proveniente del Sol, los cuales se nombran a continuación:

- Energía solar pasiva: Aprovecha el calor del Sol sin necesidad de mecanismos o sistemas mecánicos.
- Energía solar termoelectrónica: Aprovecha la energía calórica para producir electricidad, lo que se logra a través de un ciclo termodinámico convencional, mediante el cual se calienta algún tipo de fluido a alta temperatura (aceite térmico).
- Energía solar híbrida: Consiste en utilizar, además de la energía solar, otro tipo de energía. Esto se conoce como hibridación y si depende del tipo de energía que se combine, será:

- Renovable: Biomasa, energía eólica.
- Fósil.

- Energía eólico solar: Consiste en utilizar el aire calentado por el Sol, para hacer girar los generadores ubicados en la parte superior de una chimenea [Hernández Pérez de Corcho, 2016].

#### 5. Parques solares fotovoltaicos

Los parques fotovoltaicos son grupos de generación de potencias importantes, conectados generalmente a la red de distribución eléctrica de media tensión. Pueden estar conformados por un gran número de generadores fotovoltaicos individuales de diversas potencias (50, 100, 630 kW...) y suelen construirse en zonas rurales. La generación de energía eléctrica fotovoltaica consiste en la utilización de fuentes de energía renovable que no emitan CO<sub>2</sub>, por lo que las instalaciones de parques fotovoltaicos tienen un impacto medioambiental muy positivo, ya que sitúa a la energía fotovoltaica como una de las más limpias y ecológicas [Sol Rey, 2017].

#### 6. SCADA

SCADA es el acrónimo de Supervisory Control and Data Acquisition. Un SCADA es un sistema basado en computadoras que permiten supervisar y controlar a distancia una instalación de cualquier tipo, proporciona comunicación con los dispositivos de campo como controladores autónomos, autómatas programables y controla el proceso de forma automática desde la pantalla de la computadora.

Un sistema SCADA clásico es un sistema jerárquico compuesto de uno o más servidores de procesamiento con la interfaz hombre-máquina (HMI), equipos de comunicación, adquisición de datos (DAQ) y, por último, sensores, transductores y dispositivos de control [Georgescu, 2014].

El sector fotovoltaico también se puede hacer más competitivo con la actualización de los SCADA de las plantas para la monitorización y control [News., 2019].

Los servidores SCADA deben recopilar datos en tiempo real del campo. Para que esto suceda se necesita una red fiable y rápida. Los equipos de enrutamiento y conmutación deben estar conectados entre sí en una red redundante con un tiempo de recuperación reducido. El entorno de transmisión puede ser cable de cobre, fibra o inalámbrico, este último puede ser GSM<sup>2</sup>, GPRS<sup>3</sup>, EDGE<sup>4</sup> o WiFi<sup>5</sup>, y depende de la ubicación de los dispositivos.

La comunicación entre dispositivos se realiza mediante diferentes protocolos industriales como Profibus, Hart, CAN, Modbus, Profinet, Industrial Ethernet, sobre 2 o 4 hi-

2 Global System for Mobile Communications (Sistema Global para las Comunicaciones Móviles)

3 General Packet Radio Service (Servicio General de Paquetes Vía Radio)

4 Enhanced Data Rates GSM of Evolution (Tasas de Datos Mejoradas para la evolución de GSM)

5 Tecnología que permite la interconexión inalámbrica de dispositivos electrónicos.

los o sobre cable UTP, IEC 60870, IEC 61850 y DNP3; estos últimos son los protocolos más utilizados para la comunicación en subestaciones eléctricas.

Además de la arquitectura de hardware de un sistema SCADA, el software implementado es lo que marca la diferencia. Aunque cada industria es diferente y para cada aplicación el software debe ser personalizado, hay algunas características generales que un software SCADA debe soportar:

- interfaz con diferentes tipos de hardware, equipos de diferentes proveedores en diferentes parques fotovoltaicos
- archivar grandes flujos de datos, donde los datos en tiempo real son muy importantes en el sector energético
- topología de red fácil y transparente para el usuario, a las que se pueden introducir parques adicionales en el sistema
- redundancia de los clientes de la interfaz y del programa de base de datos
- visualización en tiempo real; para usuarios locales o remotos de algunas acciones deben ser tomadas inmediatamente, para proteger los sistemas
- proporcionar indicadores de calidad, eficiencia y rendimiento
- proporcionar datos para el mantenimiento predictivo

Un problema importante con los sistemas SCADA es que a menudo están integrados verticalmente, cerrados y restringidos. Es por eso que los protocolos abiertos y una mayor apertura con los datos son muy deseados [Georgescu, 2014].

### 7. ION Enterprise

EL SCADA ION Enterprise de Schneider Electric permite gestionar la información brindada por los dispositivos de medición y control instalados en lugares remotos. ION admite múltiples estándares de comunicación y protocolos disponibles en varios dispositivos de medición inteligente. También puede conectarse a sistemas de supervisión de energía existentes a través de protocolo estándar de la industria como Modbus, OPC, DNP y XML. Ver Anexo, Fig. 5.

El componente «Vista» de ION Enterprise muestra representaciones gráficas de su sistema de monitoreo de energía. Vista muestra en tiempo real e histórico información, objetos visuales que indican el estado actual de su sistema y objetos interactivos que puede usar para realizar ciertas acciones, como reconocimiento de alarmas.

Se usa el componente «Management Console» de ION Enterprise para agregar y configurar componentes de red, tales como servidores, sitios (enlaces de comunicación) y dispositivos. Ver Anexos Figs. 3 y 4.

La consola de administración también proporciona acceso al sistema y a la base de datos, aplicaciones y utilidades para administrar elementos, tales como cuentas de usuario y licencias de software.

Se utiliza el componente «Designer» de ION Enterprise para realizar una amplia gama de funciones, desde la configuración de registros de configuración de dispositivos ION

en su red, hasta la creación de complejos frameworks (marcos de trabajo), que utilizan una combinación de módulos ION de nodos de hardware o software [Electric., 2009].

### 8. Telecontrol

Los sistemas de control remoto hacen referencia a la conexión de varias estaciones de proceso dispersas en una amplia zona, a uno o más sistemas centrales de control.

El telecontrol, o telemando consiste en el envío de indicaciones a distancia mediante un enlace de transmisión que puede ser a través de cables, radio y dirección IP, entre otros. Para llevar a cabo esto se utilizan órdenes enviadas para controlar un sistema o sistemas remotos que no están directamente conectados al lugar desde donde se envía el telecontrol [Transener, 2011].

El sector fotovoltaico también puede ser más competitivo con la actualización de los SCADA de las plantas para la monitorización y control [News., 2019].

### III. Descripción tecnológica

El PSFV Marrero de la provincia de Villa Clara, municipio Santa Clara es el parque solar fotovoltaico a monitorear y cuenta con módulos fotovoltaicos de silicio (poli cristalino) con potencia de 250 Wp<sup>6</sup> y tolerancia positiva. La conexión entre módulos es mediante cables con conectores del tipo Multi-contact para garantizar su rápida instalación con máxima fiabilidad y durabilidad de las conexiones. Cuenta también con inversores SG500MX de potencia 500 kW ubicados en contenedores de 1 MW (2 X 0,5). Dispone de una alimentación independiente para servicio de planta que asegura energía para la vitalidad de los inversores, el sistema de monitoreo y el sistema de protección física.

El parque solar de este trabajo posee un sistema de supervisión remota para la comunicación y parámetros a transmitir; para ello se emplea un sistema de monitoreo definido por el fabricante. Para monitorear las variables meteorológicas adicionales (temperatura ambiente, temperatura de módulos, velocidad del viento, entre otras) tiene instalado sensores externos. A través de los inversores se registran todos los parámetros operacionales de interés. Para la transmisión de los datos que se definan se emplea un data logger con módem de amplias prestaciones [Frómata Martínez, 2018]. Ver Anexo, Figs. 6, 7, 8 y 9.

1. Equipamiento ubicado en el PSFV, generalmente cuenta con:

- 28 Cajas de conexión de cadenas SunBox™ PVS-16M.
- 400 mesas.
- 8800 Módulos fotovoltaicos de 250 Wp.
- 28 Cajas de conexión SunBox™ PVS-16M.
- 2 Contenedores tecnológicos con:

2 inversores SG500MX  
2 transformadores de 1000 kVA

<sup>6</sup> Watt pico (Wp): cantidad de potencia producida por una célula o módulo bajo las condiciones nominales de irradiación.

Local de celdas de 13.8 kV

- Casa de Control

2. Tecnología

El parque solar fotovoltaico (PSFV) Marrero, ubicado en la provincia Villa Clara, municipio Santa Clara, consejo popular Hatillo, cuenta con una potencia total de 2,2 MWp y 2 MWn.

Este proyecto se origina por el interés de desplegar parques fotovoltaicos conectados a las redes eléctricas como vía para incrementar la capacidad de generación eléctrica instalada, diversificar las fuentes de generación reduciendo consumos de combustibles fósiles y atenuar la contaminación atmosférica asociada a su quema, empleando la transformación directa en electricidad de la radiación solar, fuente renovable con manifestación estable y predecible, que ha sido bien estudiada y caracterizada desde el punto de vista energético.

Los parques tienen operadores in situ para la protección, el mantenimiento ligero y supervisar su funcionamiento; por vía remota, a través de sistemas de comunicaciones convencionales, se tiene información sobre la operación; se prevén intervenciones planificadas de un personal mínimo para su mantenimiento o reparaciones de mayor envergadura.

El parque solar referenciado tiene un pequeño local de control automático que aloja los armarios generales de protecciones y de medición de la energía y con facilidades básicas para apoyar las labores de verificación y mantenimiento. Además, cuenta con un sistema automatizado de vigilancia tecnológica y sistema de alarma contra intrusos [Frómata Martínez, 2018].

3. Implementación del SCADA

Para la configuración, publicación y exportación de las variables del PSFV se utiliza el sistema de módulos del SCADA ION Enterprise.

Estos sistemas, que se emplean para leer la información de los diferentes dispositivos, son una garantía para conocer el estado de funcionamiento de equipos y sistemas y, así, poder actuar sobre ellos de forma oportuna.

Asimismo, tienen asociados múltiples beneficios como la reducción de costos y desplazamientos innecesarios, tiempos de reparación, la posibilidad de anticiparse a posibles fallos, así como la capacidad de disponer de un registro histórico de datos [Valladares e Infante, 2013].

IV. Resultados

Las principales ventajas asociadas al uso de esta tecnología para la generación de energía eléctrica se resumen en que:

- Son sistemas sencillos y fáciles de instalar.
- La generación de electricidad con fuentes renovables de energía hace más competitivo al país.
- Fomenta la creación de empleos.
- Contribuye a la diversificación de la matriz energética del país.
- Proviene de una fuente de energía inagotable y gratuita.
- No provoca ningún tipo de contaminación medioambiental, ni por emisión ni por vertido.

- No produce ruidos.
- Reduce la dependencia energética externa, ya que no consume combustible, ni precisa de un suministro exterior.
- Facilita la realización de ampliaciones, a futuro, de la potencia de la instalación.
- Disminuye las pérdidas del sistema eléctrico al conectarse a la red de distribución, es decir, cerca de la carga.
- Disminuye el costo de la electricidad, en general y el que se entrega a los consumidores.
- Elevada versatilidad, los sistemas pueden instalarse en casi cualquier lugar y las instalaciones pueden ser de cualquier tamaño, en dependencia del terreno disponible.
- Las instalaciones son fácilmente modulables, con lo que se puede aumentar o reducir la potencia instalada fácilmente según las necesidades.
- Las plantas apenas requieren mantenimiento y tienen un riesgo de avería muy bajo.
- Los módulos gozan de una larga vida.
- Los sistemas resisten condiciones climáticas extremas: granizo, viento, frío.

En la Fig. 2 se muestra representado el monolineal del Parque Solar Fotovoltaico Marrero y sus mediciones, tanto meteorológicas como eléctricas.

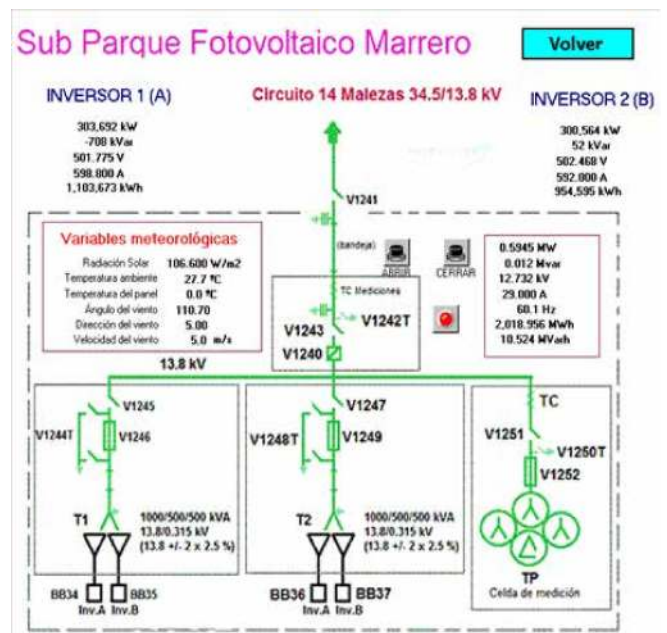


Fig. 2. Ejemplo de Monolineal del PSFV Marrero. Fuente 2 [Electric., 2007].

V. Conclusiones

Debido al gran avance que existe en el mercado y la alta fiabilidad que presenta, la energía solar fotovoltaica se ha convertido en la tercera fuente de energía renovable en el mundo después de la hidráulica y la eólica. Las razones por las cuales esta fuente de energía renovable en el mundo toma ese lugar, son la disminución del precio y el aumento de su eficiencia. En el mundo las grandes potencias económicas son líderes de la energía fotovoltaica,

convirtiéndola en una energía alternativa para un desarrollo sostenible [Hernández Pérez de Corcho, 2016].

La visualización de las mediciones del Parque Solar Fotovoltaico, así como el estado y el control a distancia del interruptor central, y la configuración del software PowerLogic ION Enterprise para poder exportar información contenida en el mismo hacia a otros sistemas SCADA a través del protocolo de comunicación MODBUS/RTU, resulta una metodología generalizada a seguir para cualquier sistema que se comunique con dicho protocolo y posea las características y tecnologías descritas en epígrafes anteriores. Además, permite una operación del Sistema Electroenergético Nacional más fiable.

El programa solar fotovoltaico evaluado constituye una fuente de energía limpia con impacto positivo sobre el medioambiente. Los bajos costos de operación hacen de esta fuente de obtención de energía una variante tecnológica competitiva.

### VI. Referencias bibliográficas

- BERMÚDEZ MATUTE, C. L. (2009). *Estudio de los sistemas fotovoltaicos de pozos inyectoros de agua, en el área Jusepín*. Universidad de Oriente. Venezuela.
- ELECTRIC., S. (2007). «Guía de soluciones. Parques Fotovoltaicos».
- ELECTRIC., S. (2009). «PowerLogic™ ION Enterprise™ 6.0, Power management software, User guide».
- FRÓMETA MARTÍNEZ, D. (2018). «Estudio de Pre Factibilidad Técnico Económico y Financiero. Parque Solar Fotovoltaico Marrero 2.2 MW. Programa de Instalación de 100 MW».
- GEORGESCU, V.-C. (2014). «SCADA software used in dispatch centre for photovoltaic parks» [Online]. Available: \ [https://www.researchgate.net/publication/308851203\\_SCADA\\_software\\_used\\_in\\_dispatch\\_centre\\_for\\_photovoltaic\\_parks](https://www.researchgate.net/publication/308851203_SCADA_software_used_in_dispatch_centre_for_photovoltaic_parks).
- HERNÁNDEZ PÉREZ DE CORCHO, D. (2016). «Estudio del estado de operación del parque solar fotovoltaico del Frigorífico en Villa Clara». Trabajo de Diploma, Universidad Central Marta Abreu de Las Villas.
- LEWIS, N. S. & D.G. NOCERA, (2006). *Powering the planet: chemical challenges in solar energy utilization*. [Online]. Available: <https://www.ncbi.nlm.nih.gov/pubmed/17043226> [Accessed January 20th 2019].
- NEWS., E. 2019. *Green Eagle Solutions irrumpe en el sector fotovoltaico con sus soluciones SCADA* [Online]. Available: <https://www.energynews.es/soluciones-scada/>.
- SOL REY, F. (2017). «Guía Técnica de aplicación para instalaciones de energías renovables. Instalaciones Fotovoltaicas».
- TRANSENER (2011). «Sistemas de control y modo de comando» [Online]. Available: <http://ingenieriaelectricaexplicada.blogspot.com/2011/07/sistemas-de-control-y-modo-de-comando.html> [Accessed]. [Accessed January 25th 2019].
- UNE (2010). «Componentes de una instalación solar fotovoltaica».
- VALLADARES, E. & J. INFANTE (2013). «Implementación de un sistema de telecontrol SCADA para mejorar la operación del sistema de distribución subterráneo de Energía San Juan S.A.».



VII. Anexos

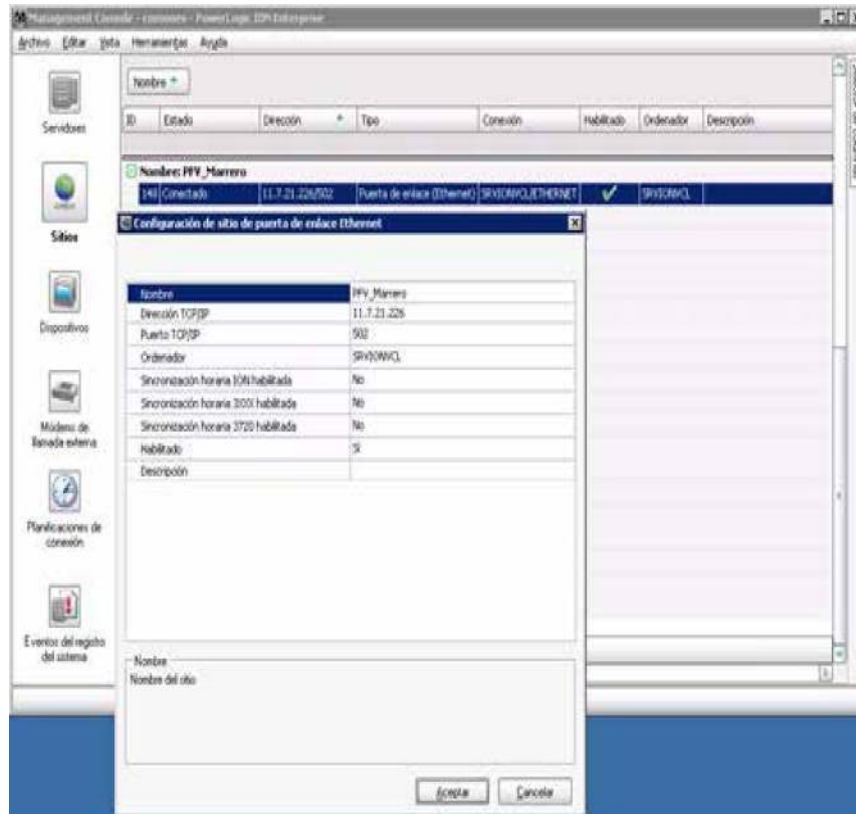


Fig. 3. Configuración del Sitio PSFV Marrero.  
Fuente 3 [Electric., 2009].

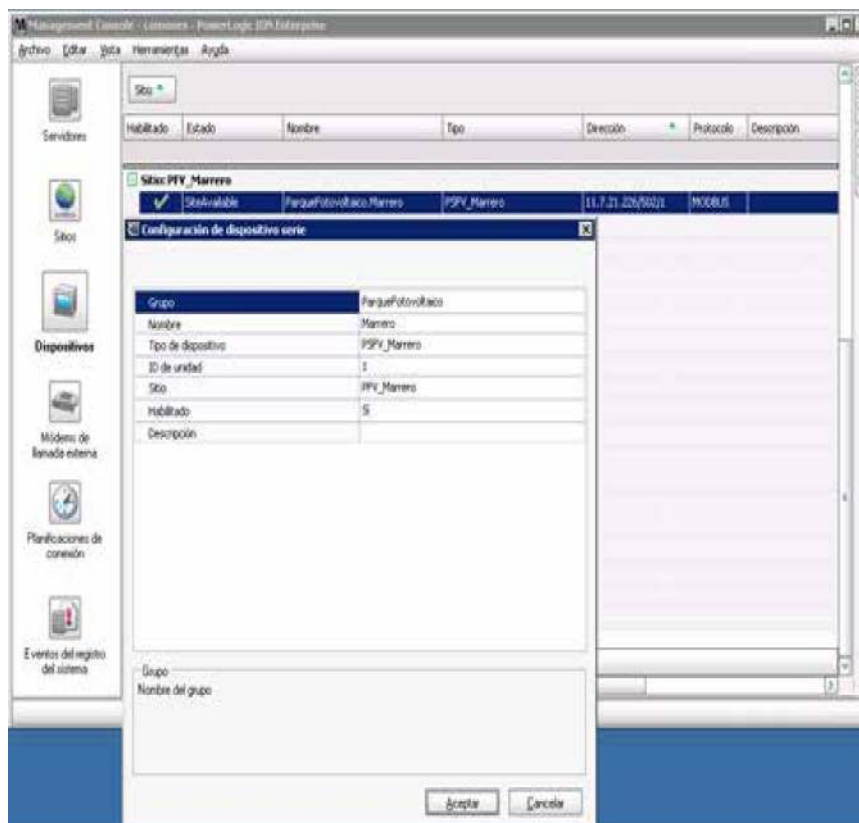


Fig. 4. Configuración del Dispositivo del PSFV Marrero.  
Fuente 4 [Electric., 2009].



Fig. 5. SCADA ION Enterprise.  
Fuente 5 [Electric., 2009].



Fig. 6. Mesas con paneles fotovoltaicos.  
Fuente 6 [Frómata Martínez, 2018].

**Inverter Specifications**

Items	Specification
Input (DC)	
Max DC power	5000W
Max DC input volt	1000V
Start voltage	500V
Min working voltage	500V
MPP1 volt range	500Vdc - 800Vdc
Max DC input current	1100A
No. of DC inputs	2/3
Output (AC)	
Rated output power	5000W
Max. output power	5000W
Max AC output current	1000A
Rated grid voltage	230VAC
Grid voltage range	190-260V
Rated grid frequency	50/60Hz
Grid frequency range	47-50/57-60Hz
THD of output current	< 3% at nominal power
DC current injection	< 3% of rated output power
Power Factor adjustable	0.9 leading - 0.9 leading
Efficiency	
Max efficiency	96.1% (without transformer)
European efficiency	94.7% (without transformer)
Protection	
Input side disconnection	DC load switch
Output side disconnection	AC load switch
DC overvoltage protection	Yes
AC overvoltage protection	Yes
Grid monitoring	Yes
Ground fault monitoring	Yes
Over temperature protection	Yes
Insulation monitoring	Yes
Surge protection for ac power supply	Yes
General Info	
Dimension (W*H*D)	160*215*100mm
Net weight	170kg
Operating temperature	-20°C - +45°C (up to 50°C without derating)
Power consumption at night	< 10W
External ac power supply voltage	230VAC (S.L.)
Cooling Method	Controlled force air cooling
Ingress Protection	IP20 (Indoor)
Relative humidity	0 - 95% non-condensing
Max operating altitude	5000m (operation with derating above 2000m)
Fresh air consumption	< 5000L/h
Display	Touch screen
Communication protocol	Modbus
Standard Comm. Interface	RS485



Fig. 7. Inversor SG500MX.

Fuente 7 [Frómata Martínez, 2018].

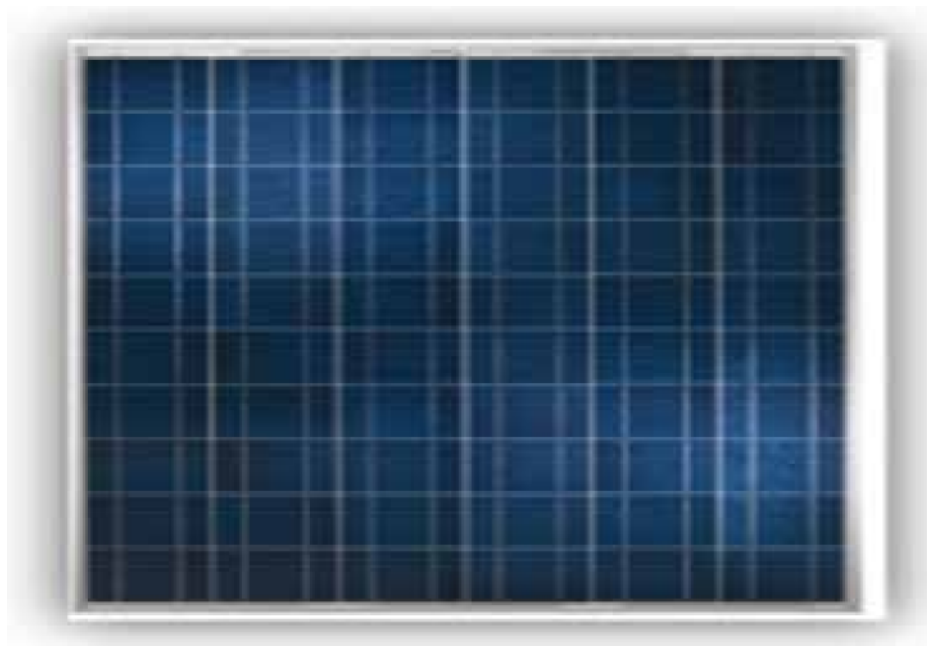


Fig. 8. Módulo fotovoltaico de silicio poli cristalino.

Fuente 8 [Frómata Martínez, 2018].



Fig. 9 Cajas de Conexión SunBox™ PVS-16M.  
Fuente 9 [Frómata Martínez, 2018].



# APROVECHAMIENTO DE LAS EMISIONES TERMO METALÚRGICAS RESIDUALES EN LA GENERACIÓN DE VAPOR Y AGUA CALIENTE EN LAS EMPRESAS METALÚRGICAS

Por Dr. C. Rigoberto Pastor Sánchez Figueredo\*, Dr. C. Roberto Pérez Rodríguez\*\*, M. Sc. Lisandra Pupo Salazar\*\*\*, M. Sc. Julio Borrero Neninger\*\*\*\* y M. Sc. Fausto Hernán Oviedo Fierro\*\*\*\*\*

\* Profesor titular. CE CAD CAM. Facultad de Ingeniería. Universidad de Holguín. Cuba.  
E-mail: rigo@uho.edu.cu

\*\* Profesor titular. Facultad de Ingeniería. Universidad de Holguín. Cuba.  
E-mail: roberto.perez@uho.edu.cu

\*\*\* Profesor auxiliar. Facultad de Ingeniería. Universidad de Holguín. Cuba.  
E-mail: lisandraps@uho.edu.cu

\*\*\*\* Profesor auxiliar. Facultad de Ingeniería. Universidad de Holguín. Cuba.  
E-mail: jborrero@uho.edu.cu

\*\*\*\*\* Profesor titular. Escuela Politécnica Nacional. Quito. Ecuador.  
E-mail: fausto.oviedo@epn.edu.ec

## Resumen

Los artículos, partes y piezas de los metales y sus aleaciones son la base del desarrollo industrial como componentes fundamentales en la construcción de mecanismos para la industria metalmeccánica, automovilística, aeronáutica, naval, militar, domestica, etc., y están caracterizados por su termo resistencia y refractariedad, debido a lo cual para su manufactura se emplean procesos metalúrgicos de fundición, conformación, y tratamientos térmicos, que necesitan hornos fusores y de calentamientos con temperaturas que oscilan desde 750 °C hasta 2500 °C, que generan emisiones térmicas con una alta intensidad calórica. Con esta investigación se realiza la evacuación de este calor residual emitido con colectores y recuperadores alternativos y es utilizado como fuente de energía para: la generación de agua caliente y vapores, utilizados en procesos tecnológicos y domésticos, como son la esterilización del utillaje de laboratorio y lavado de confecciones textiles y otras fibras, y en la preparación de alimentos en las empresas; calentamiento de agua para uso doméstico e higiene de los operarios metalúrgicos, contribuyendo a la sostenibilidad de la salud del entorno humano al evitar los cambios bruscos de temperatura en el aseo; producción de energía eléctrica por termo transferencia. Para el traslado de los flujos térmicos de agua y vapor a las edificaciones tecnológicas, laborales o domésticas se utilizan tuberías de aleaciones de aluminio, con el aprovechamiento de la particularidad de dispersión térmica de este metal. Las emisiones gaseosas, una vez convertidas en sólidos en los filtros húmedos, se reutilizan en los procesos productivos, como son silicatos, nitratos, sulfuros, nitruros, con un alto por ciento de metales preciosos.

*Palabras clave:* Emisiones térmicas, termometalúrgicas, energía renovable, reciclaje, residuos.

---

## USE OF RESIDUAL THERMO-METALLURGICAL EMISSIONS IN STEAM AND HOT WATER GENERATION IN METALLURGICAL COMPANIES

### Abstract

The articles, parts and pieces of metals and their alloys are the basis of industrial development as fundamental components in the construction of mechanisms for the metalworking, automobile, aeronautical, naval, military, domestic industry, etc., and they are characterized by their thermo resistance and refractoriness; due to this for their manufacturing, metallurgical processes of smelting, forming, heat treatments are needed,

which need melting and heating furnaces with temperatures ranging from 750 oC to 2 500 oC, which generate emissions thermal with a high caloric intensity. With this research the evacuation of this heat emitted with alternative collectors and recuperators is carried out and is used as an energy source for: The generation of hot water and vapors, used in technological and domestic processes such as: the sterilization of laboratory tools and washing of textile and other fibers and in the preparation of food in companies; Water heating for domestic use and hygiene of metallurgical operators, contributing to the sustainability of the health of the human environment by avoiding sudden changes in temperature in the toilet; Production of electrical energy by thermo transfer. For the transfer of thermal water and steam flows to technological, labor or domestic buildings, aluminum alloy pipes are used, taking advantage of the particular thermal dispersion of this metal. Gaseous emissions once converted into solids in wet filters are reused in production processes, such as silicates, nitrates, sulfides and nitrides, with a high percentage of precious metals.

**Key words:** *Thermal emissions, thermo metallurgical, renewable energy, recycling, waste.*

### Introducción

La industria metalmeccánica manifiesta como tendencia mundial la sustitución de piezas de acero y fundición gris ordinaria, por fundición con grafito nodular, debido a que puede superar al acero en cuanto a sus propiedades de fundición, menor densidad y menor costo por tonelada [Al-Ghonamy *et al.*, 2012; Aristizábal *et al.*, 2013; Jacas *et al.*, 2005]. Estas ventajas se aprecian de manera más visible en la industria automovilística, la industria naval, la construcción de maquinarias y la industria azucarera, entre otras. La aplicabilidad del hierro con grafito nodular ha sido posible gracias al desarrollo del tratamiento térmico de austemperizado, lo que ha permitido obtener fundiciones competitivas con los aceros, conocidas internacionalmente como ADIs, o sea, hierros dúctiles austemperados [Carnero *et al.*, 1999; Ordóñez Hernández, *et al.*, 2015], además de (a) método Sandwich, desarrollado por la Ford Motor Company, de Cleveland, en Estados Unidos de Norteamérica, con el fondo de cucharas especiales (existe una variante Deckel de este proceso); (b) método Trigger, desarrollado por la Corporación Meehanite, en el que la aleación se protege de la flotación prematura mediante carburo cálcico que se carameliza o vitrifica a la temperatura del caldo metálico; (c) Pre-Packing (Precargado), con la aleación nodulizante protegida en un tubo de acero o nodular; (d) sobretratamiento-dilución, desarrollado por Gebrüder Sulzer de Schaffhausen (Suiza); (e) Mag-Coke, o coque impregnado de 40 % a 50 % de Mg, y (f) Overpouring, adecuado para tratamientos frecuentes y periódicos de cucharas con 1,5 t a 3 t de caldo, desarrollado por Dow Chemical International.

Los hierros dúctiles austemperizados – ADI o Kymenite, desarrollados en Finlandia, es una fundición dúctil con tratamiento térmico isotérmico que produce una matriz ausferrítica. que comienza con el calentamiento y mantenimiento de la fundición a su «temperatura de austenitización» (900 oC) durante una hora y media, a fin de saturar la austenita con el C, después de lo cual es enfriado rápidamente y sostenido isotérmicamente en su «temperatura de austemperización» (400 oC), usualmente en un baño de sales antes de su enfriamiento final a la temperatura ambiente [Ordóñez Hernández *et al.*, 2015].

En los distintos procesos surgidos a lo largo del tiempo se ha empleado el Mg puro, ferroaleaciones de este elemento o formas físicas de protegerlo, como por ejemplo, el *mag-coke*. La nodularización con Mg está condicionada por sus propiedades físico-químicas, como son: (a) punto de ebullición de 1117 oC, muy inferior a los 1400 oC a 1500 oC, que es el intervalo habitual de temperaturas del caldo metálico en las fundiciones; (b) la presión de vapor alcanza ocho atmósferas; (c) su solubilidad en la fundición es muy baja; (d) su densidad es de 1,7 g/cm<sup>3</sup>, muy baja en comparación con los 7 g/cm<sup>3</sup> de la fundición líquida, y (e) tiene gran afinidad con el oxígeno y el azufre [Sánchez-Figueroa, *et al.*, 2016c]. La adición de Mg conlleva una reacción que puede llegar a ser pirotécnica, con emisión abundante de luz y humo [Enríquez-Berciano, 2012; Ma y Zhang, 2009; Yunqing, 2015]. Cuando la modificación se hace en la cuchara, antes del molde, se hace obligatorio obtener temperaturas de 1500 oC o cercanas a la salida del horno, ya que en la modificación y posterior distribución de la aleación a los moldes se puede perder hasta 100 oC o más.

Se seleccionó el taller de fundición de la Empresa Mecánica de Holguín del Gesime, perteneciente al Ministerio de Industrias, donde se utiliza un horno de cubilote de 700 mm de diámetro interior para la producción de las aleaciones ferrosas y se parte para la experimentación del vertido en el molde a temperaturas de 1450 oC y 1425 oC. El parámetro de control principal estuvo centrado en el control de las temperaturas de sangrado de 1480 oC a 1470 oC en la piqueta del cubilote [Sánchez-Figueroa *et al.*, 2015b]. Esto exigió el cumplimiento estricto de las normas técnicas de la fusión y la calidad del coque utilizado, así como un manejo adecuado de la tecnología teniendo en cuenta las referencias estudiadas y el cumplimiento de la disciplina tecnológica en cuanto al control de los parámetros tecnológicos del cubilote.

La estructura metálica del cubilote consiste en un cilindro vertical, formado por planchas de acero soldadas de 6 mm a 13 mm de espesor, montadas por secciones sobre una plancha base, que a su vez es soportada por cuatro columnas de apoyo, las cuales están fijadas al cimiento [Sánchez-Figueroa, 2016]. En la Figura 1 se muestra una representación gráfica del horno de cuba alta discontinuo

de 700 mm de diámetro de trabajo (HCAD700), e la Empresa Mecánica de Holguín.

En el centro de la plancha base se encuentra una abertura de diámetro 700 mm, igual al diámetro interior del refractario del cubilote, donde se coloca la tapa de cierre y es fijada por medio de un puntal. La piquera u orificio de descarga se encuentra en la superficie del cilindro, al frente de la posición de trabajo, a una altura de 120 mm sobre la plancha base. [Sánchez-Figueroa, 2016]. En la misma situación se encuentra el canal de descarga, con una inclinación de 10° hacia abajo para que el metal corra libremente.

La bigotera de escoria es un orificio de 50 mm de diámetro situado a 90° de la boca de descarga, a una distancia de 120 mm por debajo de las toberas, con un canal de descarga más corto que el de la piquera. Las toberas son cinco y están situadas a una altura de 720 mm, calculada desde la plancha base hasta su parte inferior; esto constituye la altura de la cuba o crisol colector de metal. Las toberas son ventanas de mayor ancho que altura, cuya área total será igual a 20 % del área interior del cubilote.

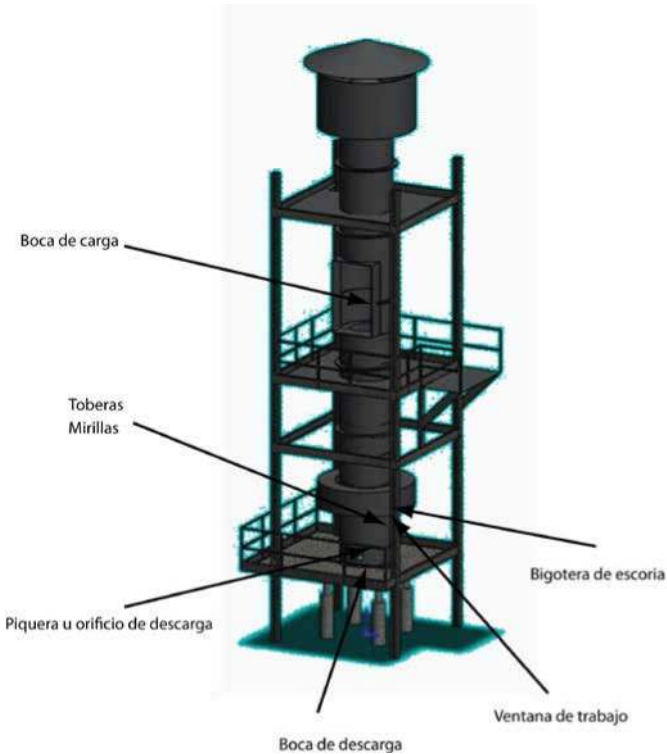


Fig. 1. Horno de cuba alta discontinuo de 700 mm de diámetro de trabajo (HCAD700) de la Empresa Mecánica de Holguín.

Durante su explotación las emisiones térmicas salen por la chimenea con una temperatura superior a los 700 °C, y teniendo en cuenta esta particularidad se construye un colector de gases y regenerador de calor.

### Desarrollo

En la parte superior en el lugar del apaga chispas se construye un cilindro metálico como colector-disipador de calor como se representa en la Fig. 2.

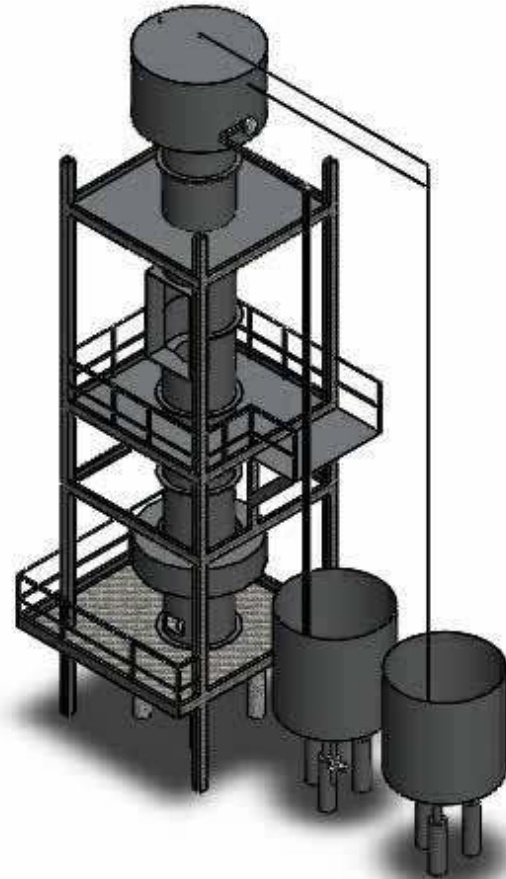


Fig. 2. Horno de cuba alta discontinuo de 700 mm de diámetro de trabajo (HCAD700) de la Empresa Mecánica de Holguín, con colector-disipador de calor adicionado.

Las emisiones térmicas y gaseosas con una temperatura superior a los 800 °C ascienden hasta la parte superior del horno dando directamente con el fondo de un recipiente que contiene un metro cúbico de agua, y la parte gaseosa no combustible es aspirada por un extractor que la impulsa hacia un recipiente con una columna alta de agua; las partículas no combustibles (humo) al entrar en contacto con la columna de agua se solidifican formando un lodo y el resto del aire asciende a la superficie incorporándose a la atmósfera totalmente puro como se representa en las figuras 3-5.

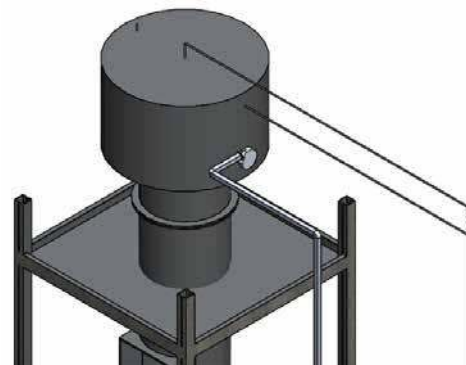


Fig. 3. Ubicación del extractor al aspirar las emisiones gaseosas e impulsarla hacia la columna de agua.

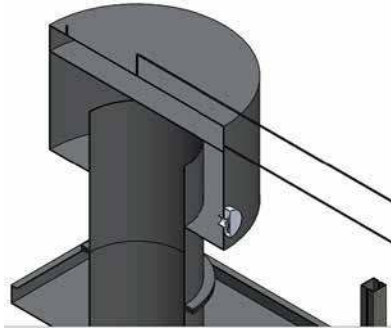


Fig. 4. Vista isométrica donde se observa la unión de la parte superior del horno con el evacuador de calor y gases.

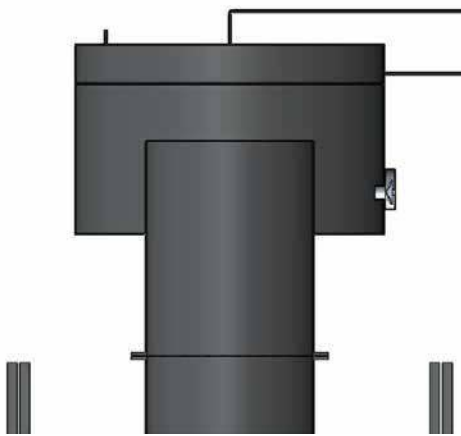


Fig. 5. Ubicación de la entrada del agua de la cañería y salida del agua caliente hacia los recipientes de almacenamiento, y distribución del agua caliente hacia las actividades domésticas.

### Conclusiones

La construcción del colector y recuperador alternativos de emisiones térmicas y gaseosas es de construcción sencilla, viable y muy eficiente.

Con los resultados de esta investigación se eliminan las dolencias provocadas a los operarios metalúrgicos por el choque térmico provocado al asearse con agua a temperatura ambiente, luego de estar expuestos a altas temperaturas durante la fusión y vertido del metal.

### Recomendaciones

Se recomienda la generalización de los resultados de esta investigación en el resto de los hornos de fusión y calentamiento.

### Referencias bibliográficas

- GHONAMY, A. I.; M. RAMADAN, N. FATHY, K. M. HAFEZ, Y A. A. EL-WAKIL (2012). «Effect of graphite nodularity on mechanical properties of ductile iron for waterworks fittings and accessories», *International Journal of Civil & Environmental Engineering*, Vol. 10, No. 3, pp. 1-5, 2012.
- ARISTIZÁBAL, R. E.; P. A. PÉREZ, H. D. MACHADO, A. M. PÉREZ, Y S. KATZ (2013). «Studies of a Quenched Cupola Part IV: Behavior of Coke». en *AFS Proceedings*, Schaumburg, IL USA, 2013, pp. 1-11, Url: [https://www.researchgate.net/publication/267343938\\_Studies\\_of\\_A\\_Quenched\\_Cupola\\_PART\\_IV\\_Coke\\_Behavior](https://www.researchgate.net/publication/267343938_Studies_of_A_Quenched_Cupola_PART_IV_Coke_Behavior)
- CARNERO, A. A.; K. P. BUNIN, E. D. GLEBOVA, Y M. I. PRITOMANOVA (1999). *Tratamiento termocíclico del hierro fundido y el acero (en ruso)* Vol. 167 Kiev., 1999.
- ORDÓÑEZ HERNÁNDEZ, U.; S. PARADA-DE-LA-PUENTE, C. FIGUEROA-HERNÁNDEZ, F. J. MONDELO-GARCÍA, A. BARBA-PINGARRÓN, Y A. DEL-CASTILLO-SERPA (2015). «Caracterización de la capa de boruros formada durante la austenización de un hierro nodular austemperizado», en *Ingeniería Mecánica*, Vol. 18, No. 1, pp. 71-79, 2015, Url: <http://www.ingenieriamecanica.cujae.edu.cu/index.php/revistaim/article/view/510/880>.
- ENRÍQUEZ-BERCIANO, J. L. (2012). «Fabricación de fundición nodular». U. P. d. Madrid, Ed. Madrid, España, 2012, p. 84.
- MA Y J. ZHANG, Y. (2009). «QT600-3 ductile iron casting and method for producing the same». Número de aplicación: CN20081243632 20081211. Espacenet. China. Organización: C. Q. L. C. Ltd. 2009-04-29. Patente No. CN101418414 (A).
- YUNQING, C. (2015). «Preparation method for preparing as-cast ferrite nodular iron by one time». Número de aplicación: CN20131497839 20131022 Espacenet. China. Organización: Q. H. M. C. Ltd. 2015-04-29. Patente No. CN104561745 (A).
- SÁNCHEZ-FIGUEREDO, R. P.; A. GARCÍA-DOMÍNGUEZ, R. PÉREZ-RODRÍGUEZ, E. I. RODRÍGUEZ-GONZÁLEZ (2015b). «Influencia del vertido vibratorio en la resistencia a la tracción del hierro con grafito esferoidal», en *Minería y Geología*, Vol. 19, No. 3, pp. 79-90, 2015b, Url: <http://revista.ismm.edu.cu/index.php/revistamg/article/download>, .
- SÁNCHEZ-FIGUEREDO, R. P.; A. GARCÍA-DOMÍNGUEZ, R. PÉREZ-RODRÍGUEZ, E. I. RODRÍGUEZ-GONZÁLEZ (2016c). «Influencia del vertido vibratorio en la matriz y dureza del hierro gris con grafito esferoidal, en *Ingeniería Mecánica*, Vol. 19, No. 1, pp. 26-29, 2016c, Url: <http://www.ingenieriamecanica.cujae.edu.cu>.
- SÁNCHEZ-FIGUEREDO, R. P. (2016). *Tecnología CAD/CAM para fundidos con grafito esferoidal*. Editorial Académica Española, Url: <https://www.eae-publishing.com/catalog/details/store/es/book/978-3-659-70316-4/tecnolog%C3%ADa-cad-cam-para-fundidos-con-grafito-esferoidal>.
- SÁNCHEZ-FIGUEREDO, R. P. (2017). «Fundición con grafito nodular esférico: Aplicación de vibraciones para aumentar el rendimiento del nodulizante por modificación “In Mold”, 2017», Tesis doctoral. Universidad de Holguín.